




COSCO

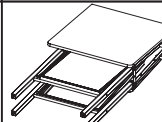
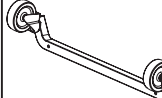
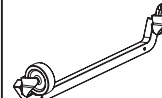
FOLDING WORKBENCH ÉTABLI PLIANT BANCO DE TRABAJO PLEGABLE

MODEL #66721 ASSEMBLY INSTRUCTIONS MODÈLE #66721 INSTRUCTIONS D'ASSEMBLAGE MODELO #66721 INSTRUCCIONES DE ASAMBLEA

HARDWARE LIST LISTE DE QUINCAILLERIE LISTA DE HERRAMIENTAS

CODE CÓDIGO	PARTS PARTES	QTY QTE CANT
AA		4
BB		4
CC		1

PARTS LIST LISTE DE PIÈCES LISTA DE PARTES

CODE CÓDIGO	PARTS PARTES	QTY QTE CANT
A		1
B		1
C		1



READ & SAVE BELOW INSTRUCTIONS BEFORE ASSEMBLY

1. PLEASE SEPARATE AND IDENTIFY ALL PARTS, MAKING SURE THAT YOU HAVE ALL OF THE PARTS LISTED.
2. FOLLOW STEP BY STEP INSTRUCTIONS.
3. MANUALLY TIGHTEN SCREWS SECURELY, DO NOT OVER TIGHTEN.



LIRE & CONSERVER LES INSTRUCTIONS CI-DESSOUS AVANT D'ASSEMBLER

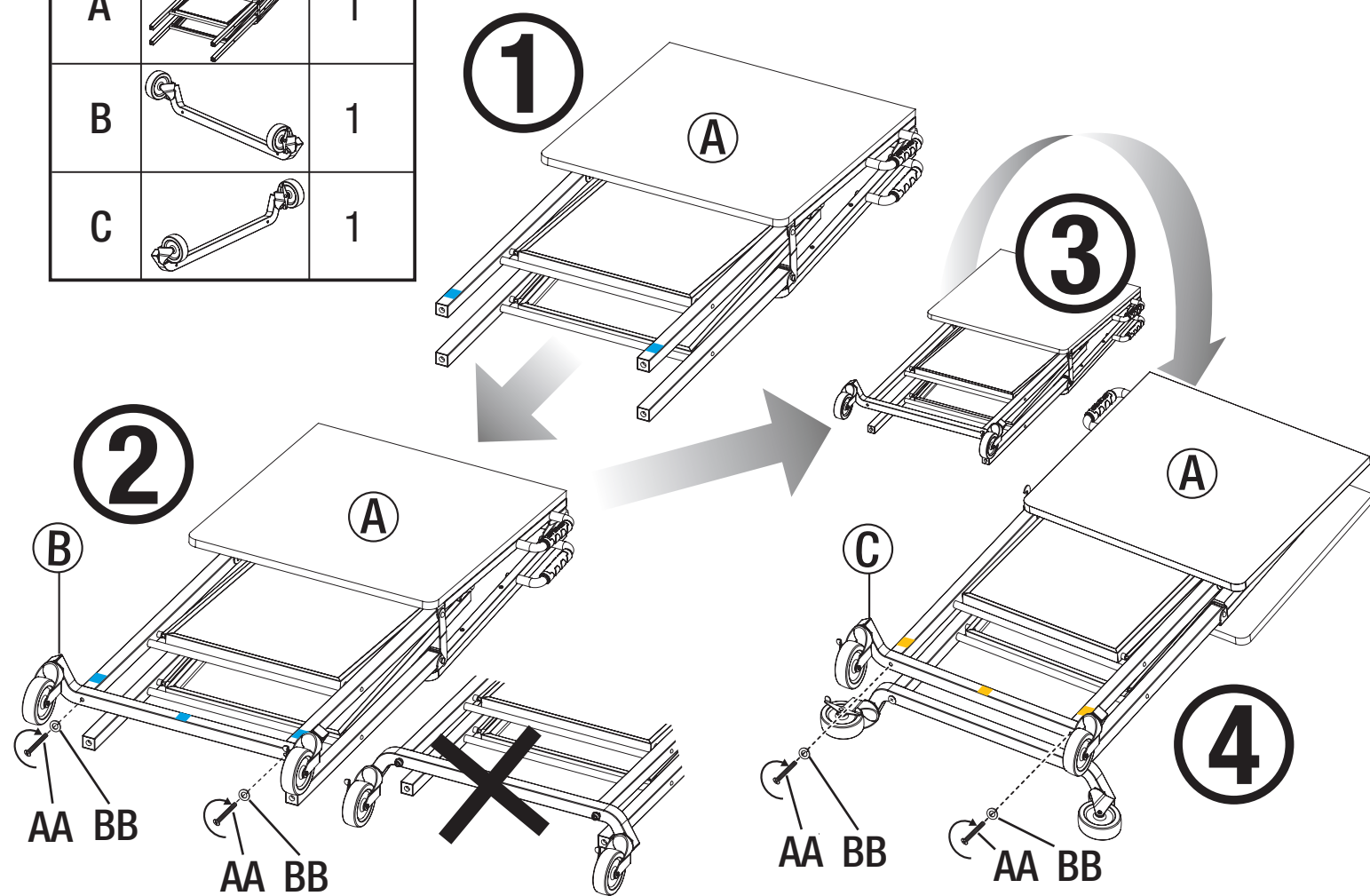
1. SÉPAREZ ET IDENTIFIEZ TOUTES LES PIÈCES, EN VOUS ASSURANT D'AVOIR TOUTES LES PIÈCES INDIQUÉES.
2. SUIVEZ LES INSTRUCTIONS ÉTAPE PAR ÉTAPE.
3. SERREZ LES VIS SOLIDEMENT À LA MAIN, NE PAS TROP SERRER.



GUARDAR Y LEER INSTRUCCIONES ANTES DE ARMAR

1. POR FAVOR SEPARA E IDENTIFIQUE TODAS LAS PARTES, ASEGURÁNDOSE QUE TIENE TODAS LAS PIEZAS INDICADAS.
2. SIGA LAS INSTRUCCIONES PASO POR PASO.
3. APRIETE MANUALMENTE LOS TORNILLOS DE MANERA SEGURA, NO LOS APRIETE DEMASIADO.

Assembly / Assemblée / Asamblea:

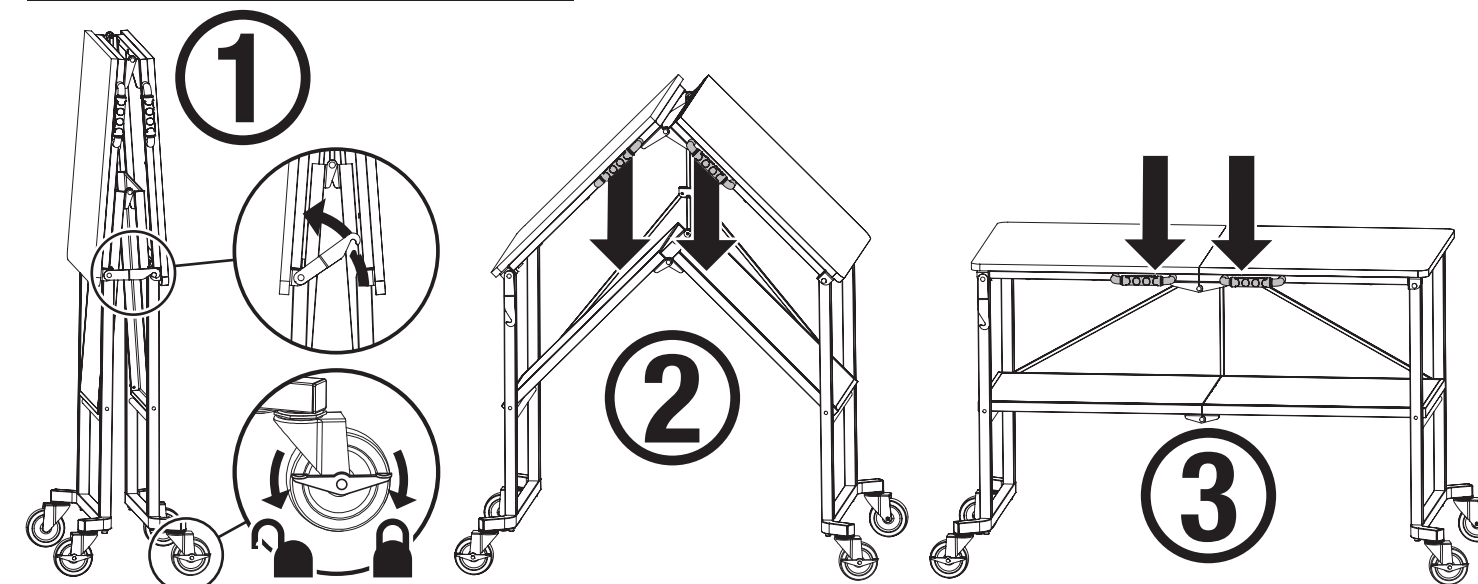


FRONT

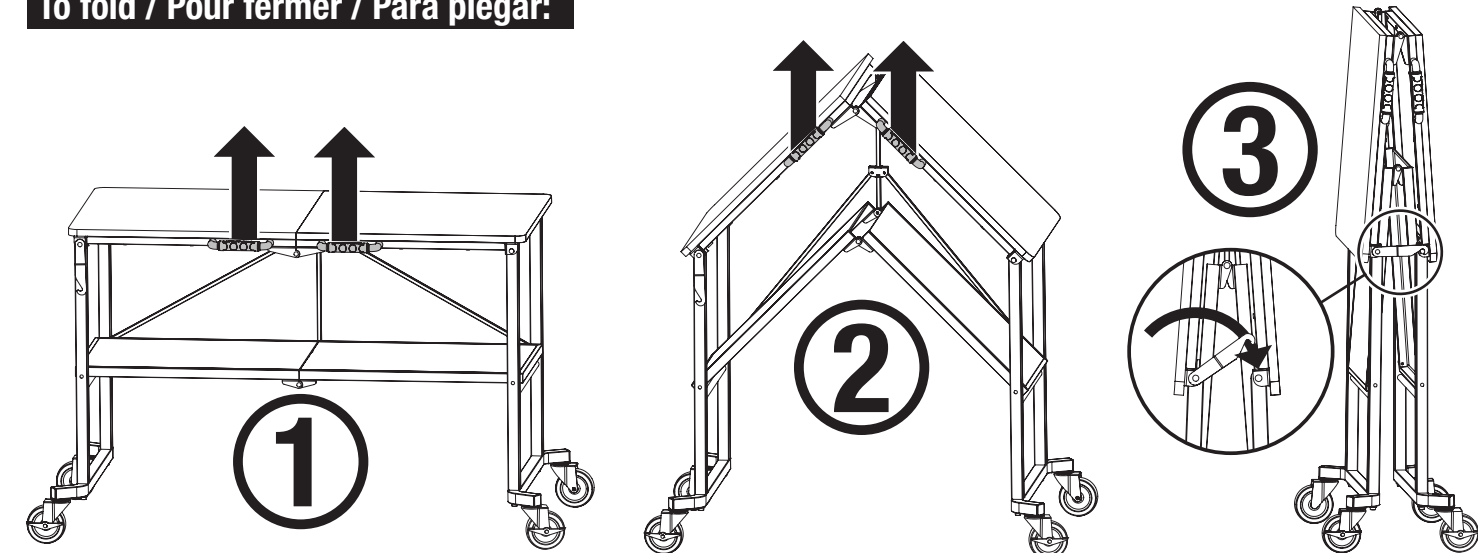
COSCO

FOLDING WORKBENCH ÉTABLI PLIANT BANCO DE TRABAJO PLEGABLE

To open / Ouvrir / Abrir:



To fold / Pour fermer / Para plegar:



⚠ WARNING

- Failure to follow all warnings could lead to injury.
- Maximum Safe Load 350lbs. (158.7kgs.) top shelf.
- Maximum Safe Load 250lbs. (113.4kgs.) bottom shelf.
- Use caution when in folded position as unit does not stand on its own unless lock is engaged.
- Watch for pinch and crush points during operation.
- Keep clear of moving parts.
- Ensure ground is level before use.
- Do not stand, sit or climb on unit.
- Do not use if unit has visible structure damage.
- Keep this document for your records.

⚠ AVERTISSEMENT:

- Le non-respect de toutes ces mises en garde pourrait entraîner des blessures.
- Charge maximale sécuritaire 158.7 kg (350 lb) supérieure étagère.
- Charge maximale sécuritaire 113.4 kg (250 lb) du bas étagère.
- Faites attention lorsque l'unité est en position pliée car elle ne tient pas debout seule si le verrouillage n'est pas enclenché.
- Surveillez les points de pincement et d'écrasement pendant le fonctionnement.
- Tenez-vous à l'écart des pièces mobiles.
- Assurez-vous que le sol est de niveau avant d'utiliser.
- Ne pas monter, s'asseoir ou grimper sur le chariot.
- Ne pas utiliser si le chariot présente des dommages visibles à la structure.
- Conservez ce document pour vos dossiers.

⚠ ALERTA

- El no seguir todas las advertencias puede llegar a causar lesiones.
- Carga máxima segura 350 lbs. (158.7 kg) estante superior.
- Carga máxima segura 250 lbs. (113.4 kg) estante inferior.
- Tenga cuidado cuando esté en posición plegada, ya que la unidad no se sostiene por sí sola a menos que el bloqueo esté activado.
- Observe los puntos de pellizco y aplastamiento durante la operación.
- Manténgase alejado de las partes móviles.
- Asegúrese de que el suelo esté nivelado antes del uso.
- No se pare, siente o monte en la unidad.
- No use la unidad si tiene visibles daños en la estructura.
- Guarde este documento para su referencia.

COSCO DOREL
2525 State Street
Columbus, IN USA 47201-7494
©2012, 2013, 1996
Made in China / Fabriqué en Chine / Hecho en China

See other great Cosco products at www.coscoproducts.com
Voir d'autres produits Cosco sur www.coscoproducts.com
Vea otros excelentes productos de Cosco en www.coscoproducts.com

4358-7480

BACK