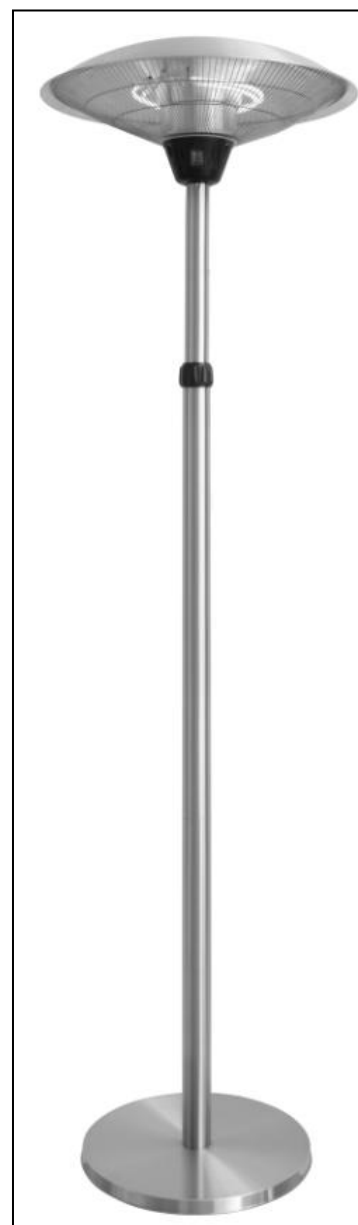


Gebruiksaanwijzing  
Instruction manual  
Gebrauchsanweisung  
Manuel d'utilisation  
Návod k použití  
návod na použitie  
Instrucțiuni de utilizare  
Instruktioner för användning



# PD2100XXL

Art.nr. 33.357.2

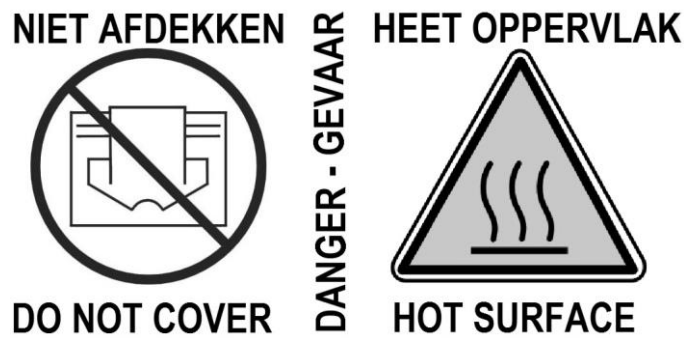
33.359.6 (Swiss Plug)

**Elektrische terrasstraler met halogeenlampen / *Electrical terrace heater with halogen lamps* / Elektrischer Terrassenheizstrahler mit Halogen Lampe / *Chauffage de terrasse électrique avec lampes halogènes* / Elektrický terasový s halogenovými lampami / *Elektrický terasový radiátors halogénovými žiaričmi* / Radiator pentru terasă cu lampă electrică cu halogen / *Elektrisk uteplatsvärmare med halogenlampor***

**EUROM**<sup>®</sup>  
POWERFUL PRODUCTS



04-04-2019



- NL Deze symbolen op uw apparaat betekenen:  
niet afdekken – gevaar – heet oppervlak!
- EN These symbols on your device mean:  
do not cover – danger – hot surface!
- DE Diese Symbole auf Ihrem Gerät bedeuten:  
nicht abdecken - Gefahr - heiße Oberfläche!
- FR Ces symboles sur votre appareil signifient :  
ne pas recouvrir – danger – surface brûlante !
- CZ Tyto symboly ve vašem zařízení znamenají:  
nezakrývat – nebezpečí – horký povrch!
- SK Tieto symboly na vašom zariadení znamenajú:  
nezakrývať - nebezpečenstvo - horúci povrch!
- RO Aceste simboluri aflate pe dispozitivul dvs. semnifică:  
Nu acoperiți - pericol - suprafață fierbinte!
- SE Dessa symboler på din enhet betyder:  
täck inte - fara - varm yta!

## Dank

Hartelijk dank dat u voor een EUROM apparaat hebt gekozen. U hebt daarmee een goede keus gemaakt! Wij hopen dat hij tot uw volle tevredenheid zal functioneren. Om het beste uit uw apparaat te halen is het belangrijk dat u deze gebruiksaanwijzing vóór gebruik aandachtig en in zijn geheel doorleest en ook begrijpt. Schenk daarbij speciaal aandacht aan de veiligheidsvoorschriften; die worden vermeld ter bescherming van u en uw omgeving!

Bewaar de gebruiksaanwijzing vervolgens om het in de toekomst nog eens te kunnen raadplegen. Bewaar ook de verpakking: dat is de beste bescherming voor uw apparaat tijdens de opslag buiten het seizoen. En mocht u het apparaat ooit aan iemand anders overdragen, lever er dan de gebruiksaanwijzing en de verpakking bij.

Wij wensen u veel plezier met de PD2100XXL!

Eurom  
Kokosstraat 20  
8281 JC Genemuiden (NL)  
info@eurom.nl  
www.eurom.nl

Deze gebruiksaanwijzing is met de grootste zorg samengesteld. Niettemin behouden wij ons het recht voor deze gebruiksaanwijzing op elk moment te optimaliseren en technisch aan te passen. De gebruikte afbeeldingen kunnen afwijken.

---

## Inleiding

Uw EUROM PD2100XXL terrasstraler is ontworpen voor huishoudelijk gebruik buitenshuis. Hij is voorzien van twee halogeen verwarmingselementen, die afzonderlijk van elkaar of samen kunnen worden gebruikt.

Gebruik de terrasstraler uitsluitend voor het doel, waarvoor hij is ontworpen: het verwarmen van een terras, tuin of andere huishoudelijke buitenruimte, en niet voor het verwarmen van een binnenruimte, een niet-huishoudelijke buitenruimte of voor het drogen van textiel of andere materialen.

## Technisch gegevens

Aansluitspanning	220-240V~50Hz
Vermogen	2100 Watt maximaal
Instelmogelijkheden	900-1200-2100 Watt
Isolatieklasse	IP44
Hoogte	Min. 193, max 225 cm
Doorsnee kap	59 cm
Doorsnee voet	45,5 cm
Gewicht	13,7 kg

## **Belangrijke veiligheidsvoorschriften**

1. Bij het gebruik van elektrische apparatuur dienen altijd basale veiligheidsregels in acht te worden genomen om het risico van brand, een elektrische schok of lichamelijk letsel enz. te voorkomen. Lees daarom de veiligheidsvoorschriften, maar ook de instructies voor plaatsing en werking van het apparaat zorgvuldig door voordat u het apparaat in gebruik neemt.
2. Gebruik de terrasstraler alleen buiten of in een grote open ruimte. Houdt alle brandbare voorwerpen zoals tentzeilen, parasols, takken, meubels, gordijnen, papier, enz. uit de buurt van het apparaat (minstens 1 meter, ook als ze opwaaien!). De afstand tot muren dient minimaal 1 meter te zijn. Het hoofd dient zich minimaal 180 cm. boven de grond te bevinden. Als u het apparaat onder een overkapping plaatst, dient er minimaal 50 cm. ruimte tussen de kap van de terrasstraler en het (onbrandbare) plafond te zijn zitten. Bij een brandbare overkapping (hout, kunststof, tentzeil enz.) dient die afstand minstens 1 meter te zijn. Zorg altijd voor goede ventilatie!
3. Gebruik de EUROM PD2100XXL terrasstraler alleen op een stevige, betrouwbare, vlakke en volkomen horizontale ondergrond. De voet dient over zijn hele oppervlak in contact te zijn met de ondergrond.
4. Gebruik het apparaat niet voordat het volledig in elkaar is gezet.
5. De terrasstraler is uitsluitend bedoeld voor huishoudelijk gebruik. Gebruik hem dus niet op bouwplaatsen, in kassen, schuren of stallen enz., ook niet als die grotendeels open zijn. Er bevindt zich daar doorgaans teveel ontvlambaar stof.
6. Ondanks het feit dat het apparaat spatwaterdicht is dient u voorzichtig te zijn met water. Zorg ervoor dat hij niet in het water kan vallen en stel hem niet bloot aan grove waterstralen. Raak hem niet met natte handen aan en plaats het apparaat niet in de onmiddellijke omgeving van een bad, washok, zwembad of een andere watervoorziening, dat is gevaarlijk.
7. Zorg voor voldoende licht. De schakelaars op het apparaat dienen vanaf een afstand van 1 meter goed zichtbaar te zijn.
8. Bewaar geen licht ontvlambare vloeistoffen of materialen als verf, benzine, gastankjes enz. in de onmiddellijke nabijheid van het apparaat. Gebruik het apparaat niet in een brandgevaarlijke omgeving zoals nabij gastanks, gasleidingen of spuitbussen. Dat levert explosie- en brandgevaar op!
9. Plaats het apparaat niet direct onder of boven een stopcontact.

10. Dit apparaat dient te worden aangesloten op een geaard stopcontact dat goed zichtbaar en toegankelijk is. Controleer voor gebruik of het voltage, aangegeven op het apparaat, overeenkomt met de spanning van het stopcontact waarop u het wilt aansluiten. De stroomvoorziening moet voldoen aan de geldende wettelijke normen en nationale regelgeving en moet beveiligd zijn met aardlekschakelaar van max. 30 mA .
11. Verlengsnoeren of verdeeldozen mogen alleen worden gebruikt als dat gebruik veilig is. Het aangegeven elektrische vermogen van verlengsnoer en/of verdeeldoos moet ruim voldoende zijn voor de aan te sluiten apparatuur en het voltage waarvoor verlengsnoer en/of de verdeeldoos is bedoeld moet overeenkomen met dat wat de aan te sluiten apparatuur vraagt. Verlengsnoeren en verdeeldozen moeten voldoen aan de wettelijke regelgeving. Als u een haspel gebruikt, rol de kabel dan geheel af!
12. Zorg ervoor dat de elektrokabel niet over (scherpe) randen hangt, geen scherpe bochten hoeft te maken, niet kan worden meegesleept en geen hete oppervlakken raakt. Wikkel hem ook niet om het apparaat.
13. Bedek of blokkeer de roosters, het 'hoofd' of de kap van de terrasstraler nooit tijdens of kort na het gebruik; daardoor raakt hij oververhit en/of treedt er brandgevaar op.
14. Hang of leg nooit voorwerpen als kleding, dekens, kussens, papier enz. op het apparaat. De minimumafstand van 1 meter tussen apparaat en brandbare materialen dient altijd in acht te worden genomen. Let erop dat bijv. de wind of een andere omgevingsfactor geen brandbare materialen in de buurt van het apparaat brengt. Denk daarbij aan gordijnen, tentzeilen, vlaggen, plastic folies enz. Dat kan tot (schroei)schade of brand leiden. Let erop dat zij het apparaat ook niet bedekken of blokkeren.
15. Het hoofd en de kap van het apparaat worden tijdens het gebruik buitengewoon heet en hebben even tijd nodig om af te koelen. Raak die dus niet aan tijdens of direct na het gebruik: dat veroorzaakt brandwonden!
16. Steek nooit vingers, potloden of wat voor voorwerpen dan ook door het rooster of een opening het apparaat in!
17. Zorg voor zorgvuldig toezicht wanneer dit apparaat wordt gebruikt in de aanwezigheid van kinderen, handelingsonbekwame personen of huisdieren. Kinderen, jonger dan 3 jaar dienen uit de buurt te

worden gehouden, tenzij er continu toezicht op hen is. Kinderen, ouder dan 3 jaar maar jonger dan 8 jaar mogen het apparaat uitsluitend aan- of uitschakelen als het apparaat op zijn normale werkplek staat of geïnstalleerd is en wanneer er toezicht op hen wordt gehouden of wanneer zij instructies hebben ontvangen aangaande het op veilige wijze gebruiken van het apparaat en begrijpen welke gevaren eraan verbonden zijn. Kinderen, ouder dan 3 jaar maar jonger dan 8 jaar mogen niet de stekker in het stopcontact steken, niet het apparaat regelen of reinigen en er geen gebruikersonderhoud aan uitvoeren.

Dit apparaat is niet geschikt om te worden bediend door kinderen of personen met lichamelijke, zintuiglijke of geestelijke beperkingen of door personen zonder kennis of ervaring met dit apparaat. Dit apparaat kan door kinderen van 8 jaar en ouder en personen met verminderde fysieke, zintuiglijke of geestelijke vaardigheden of gebrek aan ervaring en kennis worden gebruikt wanneer er toezicht op hen wordt gehouden of wanneer zij instructies hebben ontvangen aangaande het op veilige wijze gebruiken van het apparaat en begrijpen welke gevaren eraan verbonden zijn. Kinderen mogen niet met het apparaat spelen. Reiniging en gebruikersonderhoud mogen niet door kinderen zonder toezicht worden uitgevoerd.

18. Als het apparaat om wat voor reden dan ook kraakt of knapt tijdens het gebruik, of de werking onderbreekt, of als u tijdens de werking van het apparaat onvolkomenheden of een storing constateert, of als enig onderdeel van de terrasstraler, elektrokabel of stekker scheurtjes of beschadiging vertoont, stel het apparaat dan onmiddellijk buiten gebruik en verbreek de elektriciteitsaansluiting. Er bestaat gevaar voor brand, letsel of schade!
19. Als het apparaat, de elektrokabel of de stekker beschadiging of storing vertonen, wend u dan tot uw leverancier, de fabrikant of een erkend servicepunt ter reparatie of vervanging. Voer zelf geen reparaties uit, dat kan gevaarlijk zijn! Reparaties, uitgevoerd door onbevoegden of wijzigingen aan het apparaat doorbreken de stof- en waterdichtheid van het apparaat en doen de garantie en de aansprakelijkheid van de fabrikant vervallen.
20. Schakel het apparaat altijd uit, neem de stekker uit het stopcontact en laat hem afkoelen voordat u hem aanraakt, installeert, verplaatst, schoonmaakt of onderhoud uitvoert.

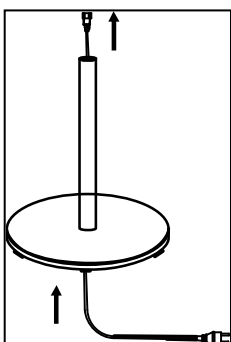
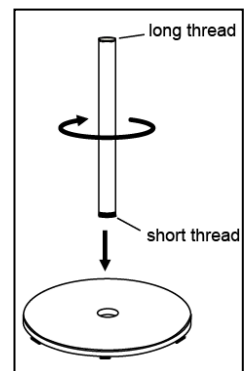
21. De waarschuwing, het apparaat niet te bedekken, dient ook na de installatie op een duidelijk zichtbare plaats te zitten: niet op de achterzijde dus!
22. Gebruik deze terrasstraler niet als saunaverwarming, niet als ruimteverwarmer en niet in een kennel of op een andere plaats waar zich dieren bevinden.
23. Dompel de terrasstraler, elektrokabel of stekker nooit in water of enige andere vloeistof.
24. Behandel het apparaat met zorg en voorkom trillingen en verhitting.

**Waarschuwing!** Laat het apparaat nooit zonder toezicht achter als het in werking is. Gebruik dus ook geen programmeur, timer of andere voorziening die de terrasverwarmer automatisch inschakelt. Gebruik het apparaat ook niet met een externe voltagereregelaar als een dimmer o.i.d.; ook dat levert gevaar op!

## Installatie

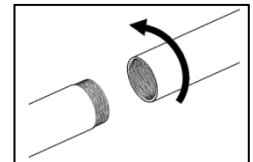
- Verwijder al het verpakkingsmateriaal en houd het buiten bereik van kinderen. Controleer of alle onderdelen aanwezig zijn. Overtuig u ervan dat er zeker géén verpakkingsmateriaal rond het 'hoofd' van de straler (lamp, kap en schakelaars) is achtergebleven. Zorg voor een opgeruimde werkplek en houd brandbare materialen uit de buurt.
- Controleer het apparaat, de elektrokabel en de stekker op beschadigingen. Sluit het apparaat niet aan op het elektriciteitsnet als u een beschadiging constateert!
- Sluit de terrasstraler niet aan op de elektriciteit voordat hij compleet in elkaar is gezet!
- Om de terrasstraler in elkaar te zetten hebt u enkele passende steeksleutels nodig. Volg stap voor stap de onderstaande instructies. Twijfelt u ergens over, raadpleeg dan uw dealer.

**Stap 1:** Verbind de onderste buis op de voet door ze aan elkaar te schroeven.

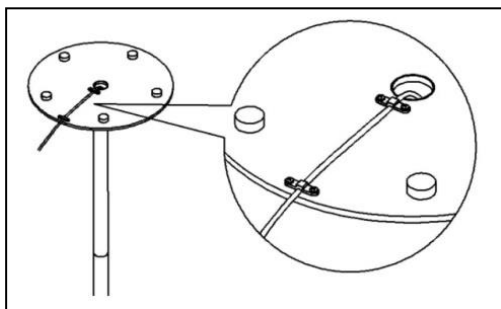
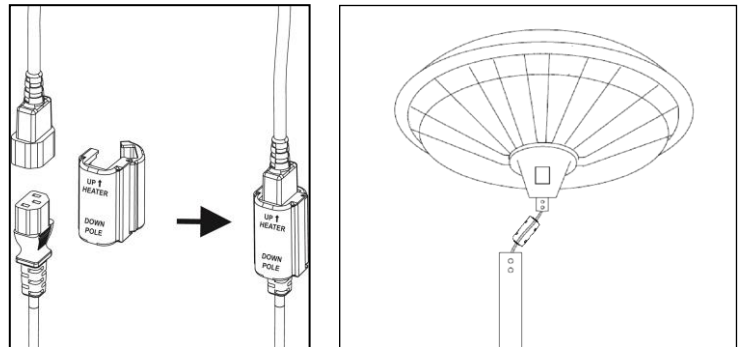


**Stap 2:** Leid het netsnoer door de voet en onderste buis en trek er ongeveer 2 meter kabel door. De gewone 220-240V-stekker blijft aan de onderzijde van de voet achter, de contrastekker leidt u door de standaard

**Stap 3:** Verbind de middelste buizen met de onderste buis door ze aan elkaar te schroeven.

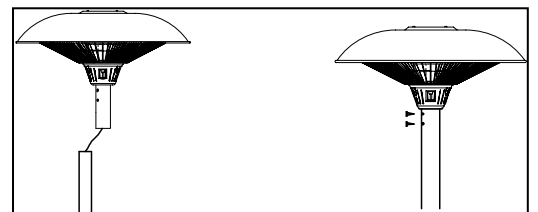


**Stap 4:** Leid de stekker van het netsnoer door de voet, de onderste, middelste en bovenste buis. Verbind nu de contrastekker met de aansluiting in de verwarmingsknop. Omhul deze aansluiting met de bijgeleverde beschermbox

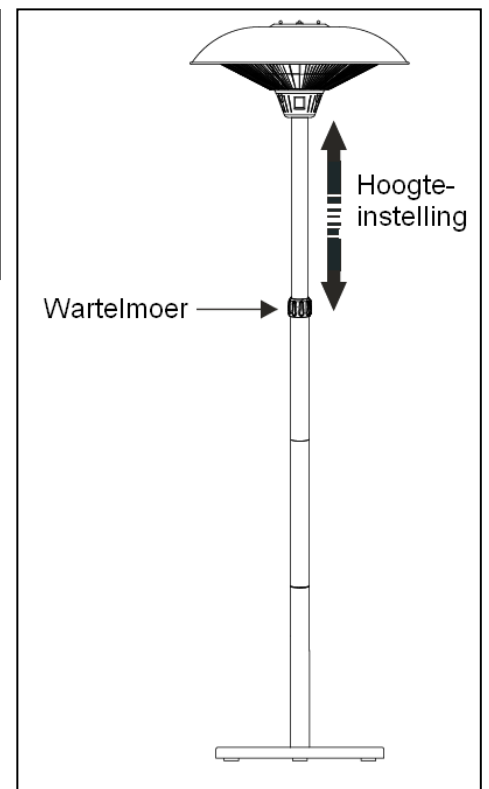
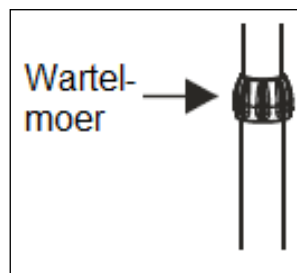


**Stap 5:** Zet de terrasstraler in de hoogste stand (zie ook punt 7). Trek het netsnoer voorzichtig uit de voet. Bevestig het netsnoer onder de verzwaarde voet met behulp van de meegeleverde 4 stuks M4-moeren. Zorg er daarbij voor dat er geen spanning op de kabel in de standaard komt te staan. Geef de kabel voldoende ruimte om het apparaat in de hoogste stand te kunnen zetten, maar vermijd overtollige kabel in de standaard.

**Stap 6:** Duw de verwarmingsknop op de bovenste buis en bevestig deze op zijn plaats met de meegeleverde 2x M4x8 schroeven



**Stap 7:** Nu kunt u de hoogte instellen door de wartelmoer iets los te draaien, de bovenste buis wat uit te trekken of te laten zakken en de wartelmoer op de gewenste hoogte weer stevig vast te draaien.



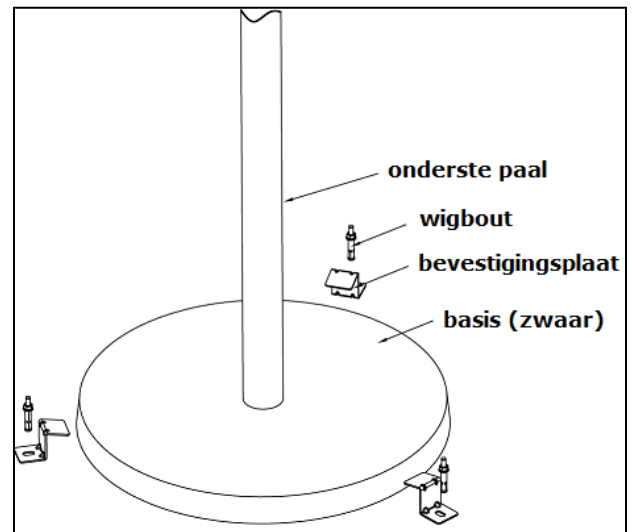


### Stap 8 (eventueel):

Om uw kachel op de grond te bevestigen, boort u drie gaten in de grond, gelijkmatig geplaatst rond de rand van het basisgedeelte, zorg ervoor dat elke bout volledig is vastgedraaid met een sleutel.

### Uw terrasstraler is klaar voor gebruik!

**Waarschuwing!** Verbind de terrasstraler niet met het elektriciteitsnet als u ergens (hetzij in de straler, hetzij aan kabel of stekker) een beschadiging constateert, en ook niet voordat u hem helemaal in elkaar heb gezet!



### Gebruik

Plaats de terrasstraler buitenshuis op een royale open plaats. Zorg ervoor dat de ondergrond stevig, vlak en volkomen horizontaal is. Er mogen zich geen voorwerpen als takken, parasols, tentzeilen, gordijnen, meubels of wat voor brandbare voorwerpen dan ook binnen een straal van 1 meter rond de terrasverwarmer bevinden. Gebruik de terrasstraler niet als het regent of onder vochtige omstandigheden.

Controleer voor elk gebruik:

- of het apparaat geen tekenen van beschadiging vertoont.
- of het apparaat nog stevig in elkaar zit. Wind, regen en zwaartekracht kunnen de bevestigingen op den duur loswrikken.
- of het stopcontact dat u wilt gebruiken:
  - \* geaard is;
  - \* het juiste voltage (220/240V~50Hz) afgeeft;
  - \* minimaal 16 Ampère gezekerd is;
  - \* beveiligd is met een aardlekschakelaar van 30 mA;
  - \* zich op een veilige, droge plaats bevindt.

Wanneer alles in orde is, kunt u de stekker in het stopcontact steken en vervolgens één of beide schakelaars indrukken, waarop de terrasstraler zijn werking zal aanvangen.

Schakelaar I ingedrukt = 900 Watt

Schakelaar II ingedrukt = 1200 Watt

Schakelaar I + II ingedrukt = 2100 Watt

Tijdens de eerste paar minuten na inschakeling kunnen twee donkere punten te zien zijn op het oppervlak van de verwarmingselementen. Dit is normaal en beïnvloedt de werking niet. Wanneer u het apparaat voor de eerste keer (of na langere tijd opnieuw) gebruikt, dient u het apparaat de eerste 10 tot 15 minuten nauwkeurig te observeren om er zeker van te zijn dat het probleemloos werkt. Wanneer u de hoogte wilt aanpassen, het vermogen wilt wijzigen of de terrasstraler buiten werking wilt stellen drukt u de schakelaars weer terug op de uit-stand.

Neem, wanneer u de werking hebt beëindigd, altijd de stekker uit het stopcontact en geef de terrasstraler tijd om af te koelen voordat u hem verplaatst of aanraakt.

### **Veiligheidsvoorziening**

De EUROM PD2100XXL terrasstraler is voorzien van een omvalbeveiliging, die het apparaat uitschakelt wanneer het, ondanks alle veiligheidsmaatregelen, toch om mocht vallen. Neem in dat geval onmiddellijk de stekker uit het stopcontact en zet de schakelaars op 'uit'.

Controleer de terrasstraler nauwkeurig op beschadigingen en biedt het apparaat bij schade of twijfel ter reparatie/controle aan bij uw leverancier of een erkend elektricien. Gebruik het apparaat niet meer wanneer u een beschadiging constateert!

Wanneer u geen schade constateert kunt u de werking voorzichtig hervatten. Houd de terrasstraler het eerste kwartier nauwkeurig in de gaten of zich niet alsnog storingen voordien. Gebeurt dat wel, schakel het dan onmiddellijk uit en wend u tot uw leverancier of elektricien.

### **Reiniging en onderhoud**

#### **Reiniging**

Voordat u de terrasstraler reinigt altijd eerst de stekker uit het stopcontact nemen en het apparaat af laten koelen. De buitenzijde van de terrasstraler kunt u afnemen met een schone, zachte, niet-pluizende doek of een zachte borstel. Evt. kunt u een vochtige (niet: natte!) doek met wat mild reinigingsmiddel gebruiken. Let erop dat de lamp volkomen droog is voor u hem weer in werking stelt!

Gebruik geen agressieve schoonmaakmiddelen, schuursponsjes of -borstels en geen chemische reinigingsmiddelen; dat kan het materiaal beschadigen. Gebruik ook nooit brandbare schoonmaakmiddelen als wasbenzine of spiritus.

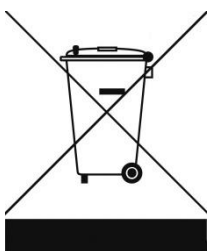
Dompel stekker, elektrokabel of welk deel van het apparaat dan ook nooit in water of enige andere vloeistof. Dat kan tot een elektrische schok leiden!

#### **Onderhoud**

In de EUROM PD2100XXL terrasstraler bevinden zich geen delen die onderhoud behoeven of door de gebruiker vervangen/gerepareerd kunnen worden. Het apparaat mag dan ook niet door onbevoegden worden geopend. Ook het vervangen van de lamp dient door een erkend elektricien of een daartoe aangewezen servicestation te gebeuren, om de veiligheid te waarborgen.

Schade en storingen ten gevolge van zelfuitgevoerde reparaties of wijzigingen in het apparaat, ongelukken, misbruik, nalatigheid, onjuist/onvoldoende onderhoud en commercieel gebruik doen de garantie vervallen.

### **Verwijdering**



Binnen de EU betekent dit symbool dat dit product niet met het normale huishoudelijke afval mag worden afgevoerd. Afgedankte apparaten bevatten waardevolle materialen die hergebruikt kunnen en moeten worden, om het milieu en de gezondheid niet te schaden door ongereguleerde afvalinzameling. Breng afgedankte apparatuur daarom naar een daarvoor aangewezen inzamelpunt of wend u tot het bedrijf waar u het apparaat gekocht hebt. Zij kunnen er voor

zorgen dat zoveel mogelijk onderdelen van het apparaat hergebruikt worden.

### **CE-verklaring**

Hierbij verklaart ondergetekende **Eurom, Kokosstraat 20, 8281 JC Genemuiden** dat de onderstaande producten **elektrische terrasverwarmer met halogeen lampen** bekend onder het merk **EUROM, type PD2100XXL** voldoet aan de eisen van de onderstaande normen:

#### **EMC 2014/30/EU :**

EN 55014-1:2006+A1:2009+A2:2011  
EN 55014-2:1997+A1:2001+A2:2008  
EN 61000-3-2:2014  
EN 61000-3-3:2013

#### **LVD 2014/35/EU:**

EN 60335-1:2012+A11:2014  
EN 60335-2-30:2009+A11:2012  
EN 62233:2008

Genemuiden, 06-08-2018  
W.J. Bakker, alg. dir.



A handwritten signature in black ink, consisting of several horizontal strokes and a vertical line on the left, with the name 'Bakker.' written below the strokes.

## Thank you

Thank you very much for choosing for a EUROM device. You have made a good choice! We hope you will be satisfied about its functioning.

To get maximum profit from your product, it is important to read this manual attentive and totally before use, and to understand what is written. Read especially the safety instructions: they are there to protect you and your environment.

Keep the manual in a safe place for future reference. Store also the package: that is the best protection for your product in times of no-use. And if you at any time pass the device on, pass on the manual and package too.

We wish you a lot of fun with the PD2100XXL

Eurom  
Kokosstraat 20  
8281 JC Genemuiden (NL)  
info@eurom.nl  
www.eurom.nl

This manual has been compiled with the utmost care. Nevertheless, we reserve the right to optimize this manual at any time and to adjust it technically. The image used may differ.

---

## Introduction

Your EUROM PD2100XXL terrace heater is designed for household use outdoors. It is provided with two halogen heating elements, which can be used separately or together.

Use the terrace heater only for the purpose for which it has been designed: the heating of a terrace, garden or other household outdoor space, and not for the heating of an indoor space, a non-household outdoor space or the drying of textiles or other materials.

## Technical data

Connected power	220-240V~50Hz
Power	Maximum 2100 Watts
Set-up possibilities	900 – 1200 – 2100 Watts
Insulation class	IP44
Height	Min. 193, max. 225 cm
Cap diameter	59 cm
Base diameter	45.5 cm
Weight	13.7 kg

## **Important safety instructions**

1. When using electrical devices, basic safety precautions should always be followed to reduce the risk of fire, electric shock, or injury to persons etc. For this reason, read the safety instructions, but also the assembly and operating instructions conscientiously before operating the device.
2. Only use the terrace radiator outdoors or in a large open space. Keep all flammable objects such as tarpaulins, parasols, branches, furniture, curtains, paper etc. out of the way of the device (at least 1 meter also if they are swaying!). The distance to the walls must be at least 1 meter. The head must be located at least 180 cm above the ground. If you place the device under a roof, there must be a space of at least 50 cm between the cap of the terrace radiator and the (non-flammable) ceiling. With a flammable roof (wood, plastic, tarpaulin etc.) this distance must be at least 1 meter. Always ensure good ventilation!
3. Only use the EUROM PD2100XXL terrace heater on a steady, sound, flat and fully horizontal floor. The entire surface of the base must be in contact with the floor.
4. Do not use the device before it is fully assembled.
5. The terrace heater is only intended for household use. You should not therefore use it on construction sites, in glasshouses, barns or stalls etc., even if they are largely open. There is usually too much flammable material there.
6. Despite the fact that the device is splash proof, you need to be careful with water. Ensure that it cannot fall into the water and do not expose it to powerful jets of water. Do not touch it with wet hands and do not place the device in the area immediately around a bath, washroom, swimming pool or other water supply, as this is dangerous.
7. Ensure there is sufficient light. The switches on the device must be properly visible from a distance of 1 meter.
8. Do not store any burnable liquids or materials like paint, petrol, gas tanks etc. in the immediate surroundings of the device. Don't use the device in flammable ambience, such as nearby combustible gas tanks, gas tubes or spray cans. Danger of explosion and fire!
9. Don't locate the device just above or below a wall socket.
10. This device must be connected to an earthed plug that is properly visible and accessible. Check (before use) if the voltage indicated

on the device corresponds to the tension of the electric point to which you want to connect it. The power supply should correspond to the relevant regulations and the national instructions and it must be protected with an earth leakage switch of max. 30 mA.

11. Extension cords and multi-sockets may be used only if care is exercised in their use. The marked electric rating of the extension cord or multi-socket should have adequate current carrying-capacity and their marked electric rating should correspond to that of the device(s) you want to connect. If you use a cordreel, unwind the cord than totally!
12. Make sure that the cord not hangs over (sharp) edges, not makes strong curves, not can be pulled along and not touches hot surfaces. Do not wrap it around the device.
13. Never cover or block the grills, 'head' or cap of the terrace radiator during or shortly after use; this would cause it to overheat and/or lead to risk of fire.
14. In order to avoid overheating and fire hazard, do not cover or obstruct the device. Do not put any of the following materials on the device, such as clothes, blanket, pillow, paper etc. The minimum distance 1 meter between the device and flammable materials must always be maintained. Pay attention that no combustible materials (such as curtains, marquees, flags, plastic foil etc.) due to wind or other environmental influences come to close to the device. That can cause singe damage or fire. Pay attention that they don't cover or obstruct the device. That can cause damage or fire!
15. The head and cap of the device become exceptionally hot during use and require a certain amount of time in which to cool. You should not therefore touch it during or immediately after use: this can cause burns!
16. Never insert fingers, pencils or whatever which object into the openings of the device!
17. Close supervision is necessary if the product is used near children or incapacitated persons. Children of less than 3 years should be kept away unless continuously supervised. Children aged from 3 years and less than 8 years shall only switch on/off the device provided that it has been placed or installed in its intended normal operating position and they have been given supervision or instruction concerning use of the device in a safe way and

understand the hazards involved. Children aged from 3 years and less than 8 years shall not plug in, regulate and clean the device or perform user maintenance.

This device is not suitable to be operated by children or persons who have physical, sensory and/or mental limitations, or by persons who have no knowledge of, or experience with, this device. This device can be used by children aged from 8 years and above and persons with reduced physical, sensory or mental capabilities or lack of experience and knowledge if they have been given supervision or instruction concerning use of the device in a safe way and understand the hazards involved. Children shall not play with the device. Cleaning and user maintenance shall not be made by children without supervision.

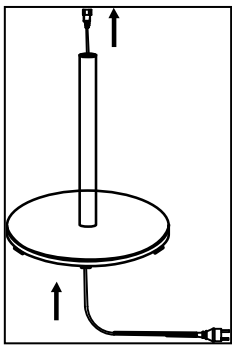
18. If the device, by whatever which reason, produces cracks or breaks, if you during the operation establish imperfection or interruption, or if the aluminum casing or any other part, or the cord or plug show flaws, discontinue the operation of the device and take the plug from the socket.
  19. If the device, the cord or the plug is damaged or shows imperfection, contact your supplier, the manufacturer or a qualified service point. Do not try to repair the device by yourself, to avoid a hazard. Repairs by unqualified persons or changing's to the device break the water tightness of the equipment and let expire the guarantee and the liability of the manufacturer.
  20. Turn off the device, remove the plug from the power outlet and let the device cool down before you touch-, install-, dislocate-, clean- or maintain it.
  21. The warning not to cover the device must also be placed in a clearly visible location after installation: it should not therefore be on the back!
  22. Do not use this terrace radiator as sauna heating or as a space heater, and do not use it in a kennel or other location where there are animals present.
  23. Never dip the terrace radiator, electric cable or plug in water or any other liquid.
  24. Handle the device with care and prevent vibrations and heating.
- Caution!** Never leave the device unsupervised when in use, but switch it off and unplug. Do not use the device with a programmer, timer or any other device that switches the device on automatically. Also do not

use the device with an external voltage regulator such as dimmer, speed controller etc. That produces hazard too!

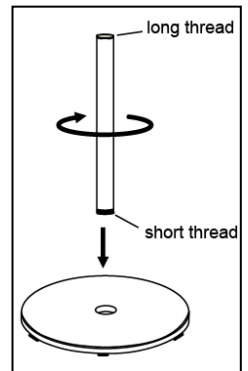
**Assembly**

- Remove all the packaging material and keep the packaging material away from children. Check that all the parts are present. Ensure that definitely no packaging material has remained around the 'head' of the radiator (lamp, cap and switches). Ensure there is a clear work space and keep flammable materials out of the area.
- Check the device, the electrical cable and the plug for damage. Do not connect the device to the mains if you notice any damage!
- Do not connect the terrace radiator to the mains before it is fully assembled!
- To assemble the terrace heater, you will need a few wrenches that fit. Follow the instructions below step by step. If you have any doubts about anything, you should consult your dealer.

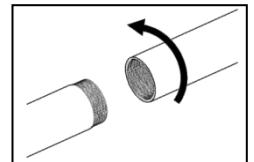
**Step 1:** Connect the bottom tube with the base by screwing them together.



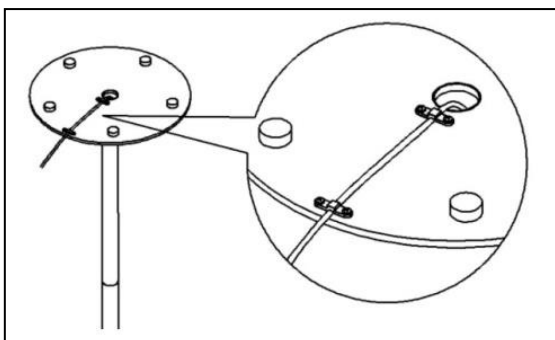
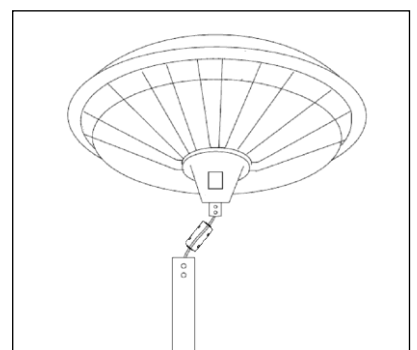
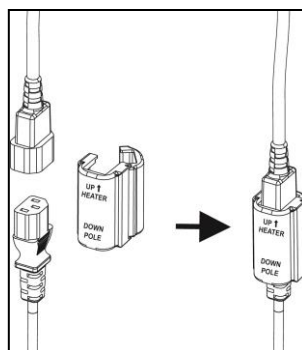
**Step 2:** Feed the power cord through the base and the bottom tube and pull through around 2m of cable.



**Step 3:** Connect the two middle tubes with the bottom tube by screw them together



**Step 4:** Place the plug of the mains cable through the base, lower, middle and upper tube. Now connect the socket with the connection in het heating head. Cover this connection with the enclosed protective box.

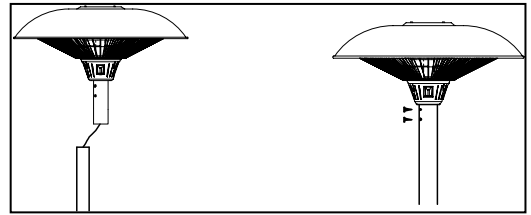


**Step 5:** Place the terrace heater in its highest position (See also point 7). Gently pull the power cord out of the socket. Secure the power cord under the weighted base using the supplied 4pcs. M4 nuts. In doing this, ensure that the cable in the stand is not under current. Allow the cable sufficient space so that the

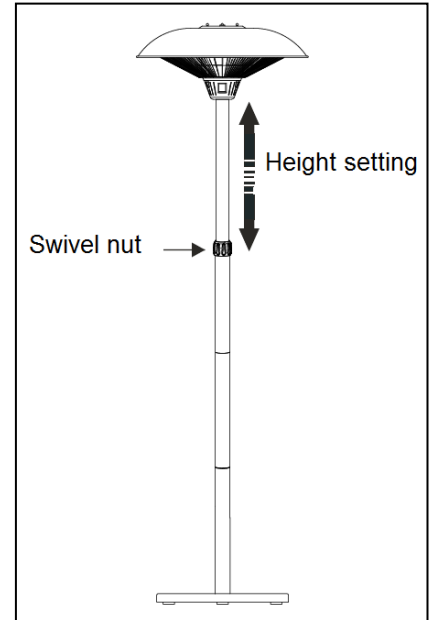
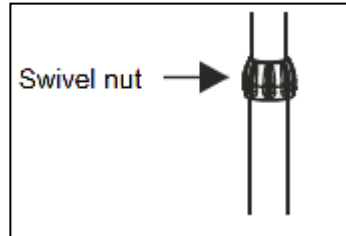


device can be placed in the highest position, but avoid excess cable in the stand.

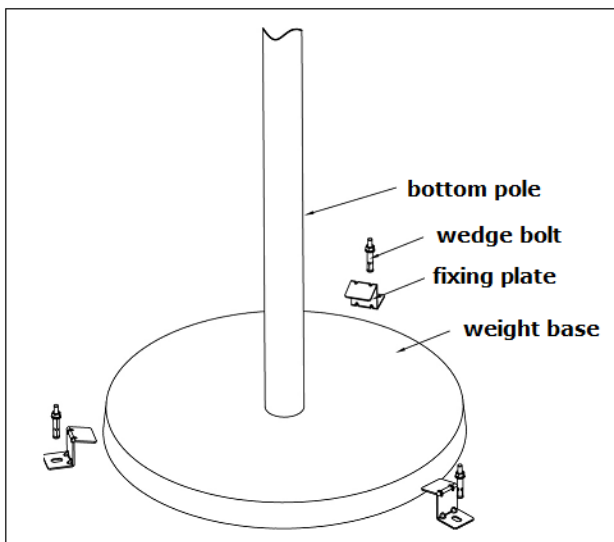
**Step 6:** Push the heating head onto the top tube and fix it in position using the supplied 2x M4x8 screws.



**Step 7:** You can now set the height of your terrace heater by loosening the swivel nut a little, pulling out or letting it drop and then fastening the swivel nut again at the desired height.



### Step 8 (optional):



To fix your heater to the ground, drill three holes into the ground, evenly positioned around the edge of the base section, ensuring each bolt is fully tightened with a spanner.

**Your terrace heater is ready for use.**

**Warning!** Do not connect the terrace heater to the mains if you observe any damage (whether to the heater, cable or plug), and do not connect it before you have fully assembled it!

### Use

Place the terrace heater outdoors in a large open space. Ensure that the floor is sturdy, flat and fully horizontal. There must be no objects such as branches, parasols, tarpaulins, curtains, furniture or any flammable objects whatsoever within a radius of 1 meter around the terrace heater. Do not use the terrace heater when it is raining or in wet conditions.

Check for every use:

- if the device doesn't show signs of damage.
- whether the device is still securely fixed. Wind, rain or gravity can eventually

loosen the attachments.

- that the socket that you want to use:

- \* is earthed;
- \* gives out the correct voltage (220/240V~50Hz);
- \* has at least a 16 A fuse;
- \* is secured with a 30 mA earth switch;
- \* is located in a safe, dry place.

When everything is as it should be, you can place the plug in the socket and then press one or both switches, whereupon the terrace radiator will begin to work.

Switch I pressed = 900 Watts

Switch II pressed = 1200 Watts

Switch I + II pressed = 2100 Watts

During the first couple of minutes after connection, two dark dots will be visible on the surface of the heating elements. This is perfectly normal and does not affect its operation. When you use the device for the first time (or for the first time in a long while), you will have to closely observe the device for the first 10 to 15 minutes to be certain that it is working without any problems.

If you want to adjust the height or power or to turn off the terrace radiator, you should press the switches again until the power status is switched to off. When you have brought an end to operation, always remove the plug from the socket and give the terrace radiator time to cool off before you move or touch it.

## **Safety device**

The EUROM PD2100XXL terrace radiator is equipped with a failsafe device, which switches off the device should it fall, in spite of all safety measures. Should this happen, immediately remove the plug from the socket and move the switch to 'off'. Check the terrace radiator closely for damage and have the device sent for repair/checking by your supplier or a certified electrician. Do not continue to use the device if you notice any damage!

If you do not notice any damage, you can resume operation with care. Keep a close eye on the terrace radiator for the first quarter of an hour to check that no disturbances occur. If they do, immediately disconnect it and contact your supplier or electrician.

## **Cleaning & maintenance**

### **Cleaning**

Before cleaning remove the plug from the power outlet and wait until the device is sufficiently cooled off. Wipe the device only with a clean and lint-free cloth or a soft brush. You can use a moist (not wet!) cloth with a rather mild cleaning product.

Ensure that the lamp is fully dry before you return it to operation!

Never use abrasive cleaners, scrubbing brushes and chemical cleaners for cleaning! Never use flammable cleaners such as benzene or spirit. Give the device time to dry before you use it again.

To protect against electrical shock and danger of life, do not immerse cord, plug or any part of the device in water or other liquid.

## Maintenance

There are no parts in the EUROM PD2100XXL terrace radiator that require maintenance or that can be replaced/repaired by the user. In addition, the device cannot be opened by an unqualified person. The replacement of the lamp must also be carried out by a certified electrician or by a service station indicated for this purpose, with a view to guaranteeing safety.

Any damage as a result of repairs carried out on or changes made to the device by unqualified persons, or as a result of accidents, misuse, negligence, incorrect/insufficient maintenance and commercial use may invalidate the warranty.

## Removal



In the EU this symbol indicates that this product may not be disposed of as ordinary household waste. Old equipment contains valuable materials, suitable for recycling. These materials should be made suitable for reuse in order to prevent any adverse effects to health and the environment caused by unregulated waste collection. Therefore, please make sure that you bring old equipment to a designated collection point. Alternatively, contact the original

supplier, who can make sure that as many of the components as possible can be recycled.

## CE-declaration

Herewith declares the signer **Eurom, Kokosstraat 20, 8281 JC Genemuiden** that the products written below **electrical terrace radiator with halogen lamps** known under the brand **EUROM, type PD2100XXL** agrees with the demands of the subjoined standards:

### EMC 2014/30/EU:

EN 55014-1:2006+A1:2009+A2:2011  
EN 55014-2:1997+A1:2001+A2:2008  
EN 61000-3-2:2014  
EN 61000-3-3:2013

### LVD 2014/35/EU:

EN 60335-1:2012+A11:2014  
EN 60335-2-30:2009+A11:2012  
EN 62233:2008

Genemuiden, 06-08-2018  
W.J. Bakker, alg. dir.



## Dank

Herzlichen Dank, dass Sie sich für eine EUROM Gerät entschieden haben. Sie haben damit eine gute Wahl getroffen! Wir hoffen, dass sie zu Ihrer vollen Zufriedenheit funktioniert. Um Ihren Gerät optimal zu nutzen, ist es wichtig, dass Sie dieses Handbuch vor der Nutzung aufmerksam und komplett lesen und auch verstehen. Achten Sie dabei besonders auf die Sicherheitsvorschriften, die zu Ihrem persönlichen Schutz und zum Schutz Ihrer Umgebung genannt werden. Außerdem empfehlen wir Ihnen, dieses Handbuch aufzubewahren, um es bei Bedarf in Zukunft noch einmal konsultieren zu können. Bewahren Sie auch die Verpackung. Sie ist der beste Schutz für Ihren Gerät, wenn Sie das Gerät außerhalb der Saison lagern. Und sollten Sie das Gerät irgendwann weitergeben, legen Sie das Handbuch und die Verpackung bei.

Wir wünschen Ihnen viel Spaß mit dem PD2100XXL

Eurom  
Kokosstraat 20  
8281 JC Genemuiden (NL)  
info@eurom.nl  
www.eurom.nl

Diese Gebrauchsanleitung wurde mit größtmöglicher Sorgfalt zusammengestellt. Dennoch behalten wir uns vor, diese Anleitung jederzeit zu optimieren und technisch anzupassen. Die verwendeten Bilder können abweichen.

---

## Einleitung

Ihr EUROM PD2100XXL Terrassenheizstrahler ist für die häusliche Nutzung und die Verwendung im Freien ausgelegt. Er ist mit zwei Halogen-Heizelementen ausgestattet, die separat oder zusammen betrieben werden können. Der Terrassenheizstrahler darf nicht zweckentfremdet werden. Er dient nur zum Beheizen einer Terrasse, eines Gartens oder eines ähnlichen häuslichen Ortes im Freien. Der Terrassenheizstrahler ist nicht zum Heizen von Innenräumen geeignet, er darf nicht zum Trocknen von Textilien oder anderen Materialien oder für die gewerbliche Nutzung im Freien verwendet werden.

## Technische Daten

Anschluss-Spannung	220-240V~50Hz
Leistung	2100 Watt maximal
Leistungsstufen	900-1200-2100 Watt
Schutzklasse	IP44
Höhe	Min. 193, max. 225 cm
Durchschnitt Schirm	59 cm
Durchschnitt Stand Fuß	45,5 cm
Gewicht	13,7 kg

## **WICHTIGE SICHERHEITSVORSCHRIFTEN**

1. Bei der Nutzung von elektrischen Geräten müssen immer einige grundlegenden Sicherheitsregeln berücksichtigt werden, um das Risiko eines Feuers, eines elektrischen Schlags oder körperlicher Verletzungen, usw. zu vermeiden. Lesen Sie darum die Sicherheitsvorschriften, aber auch die Instruktionen vor Platzierung und Betrieb des Geräts sorgfältig durch, bevor Sie das Gerät in Betrieb nehmen.
2. Der Terrassenheizstrahler darf nur im Freien oder weiträumig auf einer großen Fläche verwendet werden. Halten Sie brennbare Gegenstände wie Zeltplanen, Sonnenschirme, Zweige, Möbel, Vorhänge, Papier, u.dgl. vom Gerät fern (mindestens 1 Meter, auch wenn sie durch den Wind aufwehen!). Der Abstand zu Wänden muss mindestens 1 Meter betragen. Das Kopfteil muss mindestens 180 cm Abstand zum Boden aufweisen. Wenn Sie das Gerät unter eine Überdachung stellen, muss der Abstand zwischen dem Schirm des Heizstrahlers und der (feuerbeständigen) Decke mindestens 50 cm aufweisen. Bei einer brennbaren Überdachung (Holz, Kunststoff, Zeltplane, u.dgl.) ist ein Abstand von mindestens 1 Meter erforderlich. Sorgen Sie immer für gute Belüftung!
3. Der Terrassenheizstrahler darf nur auf einem soliden, stabilen, flachen und vollkommen waagrechten Untergrund betrieben werden. Die Fußplatte muss auf der ganzen Fläche auf dem Boden aufliegen.
4. Benutzen Sie das Gerät erst, nachdem es vollständig zusammengebaut ist.
5. Der Terrassenheizstrahler ist ausschließlich für den Gebrauch im häuslichen Bereich gedacht. Der Strahler darf daher nicht auf Baustellen, in Gewächshäusern, Scheunen oder Stallungen u.dgl. verwendet werden, auch nicht, wenn diese größtenteils offen sind. An diesen Orten befindet sich in der Regel zu viel entzündbarer Staub.
6. Obwohl das Gerät spritzwasserfest ist, sollte man im Umgang mit Wasser vorsichtig sein. Verhindern Sie, dass der Heizstrahler ins Wasser fallen kann und setzen Sie das Gerät nicht starken Wasserstrahlen aus. Berühren Sie den Heizstrahler nicht mit feuchten Händen und stellen Sie das Gerät nicht in unmittelbarer Nähe von Schwimm-, Wasch-, Duschbereichen oder anderen Wasserversorgungsbereichen auf, das ist gefährlich.

7. Sorgen Sie für hinreichend Licht. Die Schalter auf dem Gerät müssen aus einer Entfernung von 1 Meter gut sichtbar sein.
8. Bewahren Sie keine leicht entflammbaren Flüssigkeiten oder Materialien wie Farbe, Benzin, Gastanks, usw. in unmittelbarer Nähe des Geräts auf. Verwenden Sie das Gerät niemals in einer feuergefährlichen Umgebung, wie in der Nähe von Gastanks, Gasleitungen oder Sprühdosen. Das verursacht Explosions- und Feuergefahr.
9. Platzieren Sie das Gerät nicht direkt unter oder über einer Steckdose.
10. Das Gerät muss an eine geerdete Steckdose angeschlossen werden, die gut sichtbar und jederzeit zugänglich ist. Kontrollieren Sie vor dem Betrieb, ob die Spannung, die auf dem Gerät genannt wird, mit der Spannung der elektrischen Spannungsquelle übereinstimmt, an die Sie das Gerät anschließen. Die Stromversorgung muss den gültigen gesetzlichen Normen und den nationalen Vorschriften entsprechen und muss mit einem Fehlerstromschutzschalter (max. 30 mA) gesichert sein.
11. Verlängerungskabel oder Verteilerdosen dürfen nur benutzt werden, wenn deren Gebrauch sicher ist. Die genannte elektrische Leistung des Verlängerungskabels und/oder Verteilerdose muss für das anzuschließende Gerät ausreichend sein und die Spannung, für die das Verlängerungskabel und/oder ausgerichtet ist, muss mit dem Bedarf des anzuschließenden Geräts übereinstimmen.  
Verlängerungskabel und Verteilerdosen müssen den gesetzlichen Bestimmungen entsprechen. Wenn Sie eine Kabeltrommel verwenden, rollen Sie das Kabel komplett ab.
12. Sorgen Sie dafür, dass das Elektrokabel nicht über (scharfe) Kanten hängt, über scharfe Kurven verläuft, nicht mit geschliffen werden kann und keine heißen Flächen berührt. Wickeln Sie das Netzkabel nicht um das Gerät.
13. Bedecken oder blockieren Sie die Sicherheitsgitter, den Heizkopf oder den Schirm des Terrassenheizstrahlers nicht während er eingeschaltet ist und auch nicht kurz nach dem Gebrauch. Das führt zu einer Überhitzung des Gerätes und schlimmstenfalls zu einer Brandgefahr.
14. Verdecken oder blockieren Sie den Terrassenstrahler niemals, dadurch wird das Gerät überhitzt, was Brandgefahr verursacht. Hängen oder legen Sie niemals Gegenstände, z.B. Decken, Kissen,

Papier, usw. auf das Gerät. Der Mindestabstand von 1 m zwischen Gerät und brennbaren Materialien muss immer berücksichtigt werden. Achten Sie darauf, dass z.B. der Wind oder ein anderer Umgebungsfaktor keine brennbaren Materialien in die Nähe des Geräts bringt. Denken Sie dabei an Gardinen, Zeltsegel, Flaggen, Plastikfolien, usw. Das kann zu (Versengungs-) Schäden oder Brand führen. Achten Sie darauf, dass Sie das Gerät auch nicht bedecken oder blockieren.

15. Der Heizkopf und der Schirm des Gerätes werden während des Gebrauchs besonders heiß und brauchen längere Zeit, um abzukühlen. Berühren Sie diese Teile nicht während des Gebrauchs oder während der Abkühlphase: es besteht Brandwunden Gefahr!
16. Stecken Sie niemals Finger, Bleistifte oder irgendwelche Gegenstände in eine Öffnung des Geräts.
17. Sorgen Sie für gute Aufsicht, falls der Heizlüfter in der Nähe von Kindern oder Behinderten betrieben wird. Kinder jünger als 3 Jahre sind fern zu halten, es sei denn, sie werden ständig überwacht. Kinder ab 3 Jahren und jünger als 8 Jahre dürfen das Gerät nur ein- und ausschalten, wenn sie beaufsichtigt werden oder bezüglich des sicheren Gebrauchs des Gerätes unterwiesen wurden und die daraus resultierenden Gefahren verstanden haben, vorausgesetzt, dass das Gerät in seiner normalen Gebrauchslage platziert oder installiert ist. Kindern ab 3 Jahren und jünger als 8 Jahre dürfen nicht den Stecker in die Steckdose stecken, das Gerät nicht regulieren, das Gerät nicht reinigen und/oder nicht die Wartung durch den Benutzer durchführen.

Dieses Gerät ist nicht geeignet, um durch Kinder oder Personen mit körperlichen, sensorischen oder geistigen Behinderungen oder durch Personen ohne Wissen oder Erfahrung mit diesem Gerät bedient zu werden. Dieses Gerät kann von Kindern ab 8 Jahren und darüber sowie von Personen mit verringerten physischen, sensorischen oder mentalen Fähigkeiten oder Mangel an Erfahrung und Wissen benutzt werden, wenn sie beaufsichtigt oder bezüglich des sicheren Gebrauchs des Gerätes unterwiesen wurden und die daraus resultierenden Gefahren verstehen. Kinder dürfen nicht mit dem Gerät spielen. Reinigung und Benutzer-Wartung dürfen nicht von Kindern ohne Beaufsichtigung durchgeführt werden.

18. Wenn das Gerät aus irgendeinem Grund bricht oder zerreißt oder den Betrieb unterbricht, wenn Sie während des Betriebs des Geräts

Probleme oder Störungen erkennen oder wenn das Aluminiumgehäuse oder ein anderes Teil, oder Elektrokabel oder Stecker Risse und dergleichen aufweisen, setzen Sie das Gerät unmittelbar außer Betrieb und unterbrechen die Stromzufuhr. Dann besteht Gefahr in Bezug auf Brand, Verletzungen oder Schäden.

19. Wenn das Gerät, das Elektrokabel oder der Stecker Schäden oder Störungen aufweisen, wenden Sie sich an Ihren Lieferanten, Hersteller oder eine anerkannte Servicestelle zur Reparatur oder zum Austausch. Führen Sie selbst keine Reparaturen aus, das kann gefährlich sein. Reparaturen, ausgeführt durch Unbefugte oder Änderungen am Gerät, durchbrechen die Staub- und Wasserfestigkeit des Geräts und lassen die Garantie und die Haftung des Herstellers verfallen.
20. Schalten Sie das Gerät immer aus, entfernen Sie immer den Stecker aus der Steckdose, bevor Sie es berühren, installieren, um positionieren, reinigen oder Wartungsarbeiten ausführen.
21. Der Warnhinweis, dass das Gerät nicht bedeckt werden darf, muss auch nach der Installation noch gut sichtbar sein: also nicht auf der Rückseite anbringen!
22. Verwenden Sie den Terrassenheizstrahler nicht als Saunaheizer, nicht als Raumheizung und nicht zur Aufzucht von Tieren oder an einem Ort, wo sich Tiere aufhalten.
23. Tauchen Sie den Terrassenheizstrahler, das Netzkabel oder den Netzstecker nicht in Wasser oder andere Flüssigkeiten.
24. Gehen Sie behutsam mit dem Gerät um und setzen Sie es keinen Erschütterungen und Verhitzungen aus.

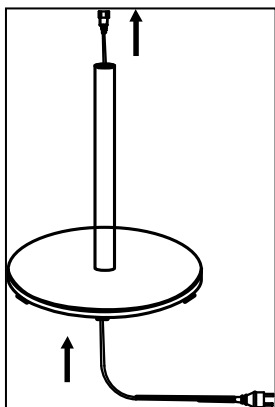
**WARNHINWEIS:** Lassen Sie das Gerät niemals ohne Aufsicht, wenn es in Betrieb ist, aber schalten Sie es aus und entfernen Sie den Stecker aus der Steckdose.. Verwenden Sie also auch keine Zeitschaltuhr, Programm oder sonstige Vorrichtung, die den Terrassenheizer automatisch einschaltet. Verwenden Sie das Gerät auch nicht mit einem externen Spannungsregler, wie einen Dimmer oder dergleichen; auch das birgt Gefahren.



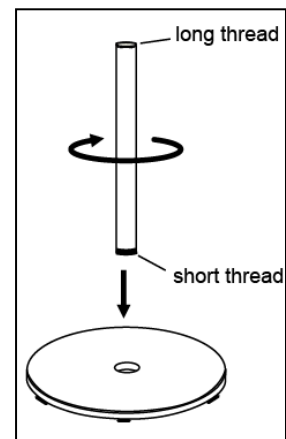
## Montage

- Entfernen Sie die Verpackung und halten Sie die Verpackung fern von Kinder. Prüfen Sie, ob alle benötigten Teile vorhanden sind. Vergewissern Sie sich, dass alle Kopfteile des Strahlers (Lampe, Schirm und Schalter) frei von jeglichem Verpackungsmaterial sind. Halten Sie den Arbeitsplatz sauber und brennbare Materialien fern.
- Kontrollieren Sie das Gerät, das Netzkabel und den Netzstecker auf Beschädigungen. Schließen Sie das Gerät auf keinen Fall an das Stromnetz an, wenn Sie eine Beschädigung feststellen!
- Schließen Sie den Terrassenheizstrahler nicht vor Abschluss der kompletten Montage an das Stromnetz an.
- Für die Montage des Terrassenheizstrahlers benötigen Sie einige passende Steckschlüssel. Befolgen Sie Schritt für Schritt die nachstehende Anleitung: Sollten Sie in irgendeiner Hinsicht Zweifel haben, kontaktieren Sie bitte Ihren Händler.

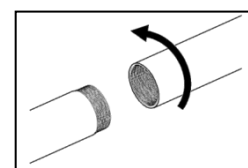
**Schritt 1:** Schrauben Sie das untere Rohr durch Ineinander schrauben mit dem Fuß.



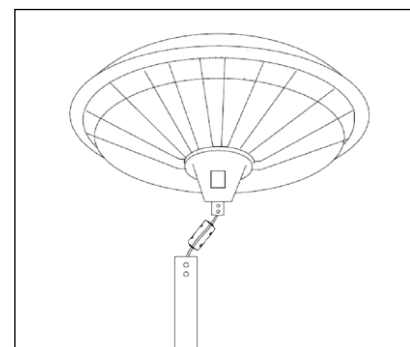
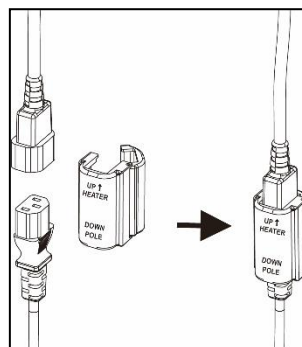
**Schritt 2:** Führen Sie das Netzkabel durch den Fuß und das untere Rohr und ziehen Sie ungefähr 2 m Kabel hindurch. Der normale 220/240 V-Stecker verbleibt dabei an der Unterseite des Fußes, den Kupplungsstecker führen Sie durch den Ständer.

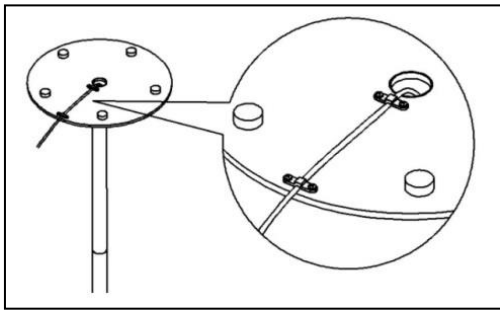


**Schritt 3:** Verbinden Sie das mittlere Rohr durch Ineinander schrauben mit dem unteren Rohr.



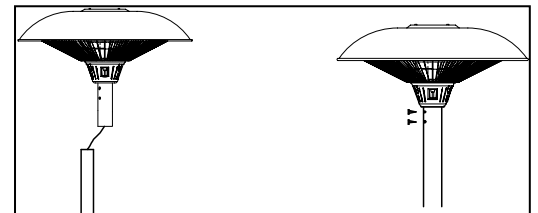
**Schritt 4:** Führen Sie den Stecker des Netzkabels durch den Fuß, das untere, mittlere und obere Rohr. Verbinden Sie jetzt den Kupplungsstecker mit dem Anschluss am Heizungsknopf. Umhüllen Sie diesen Anschluss mit dem mitgelieferten Schutzgehäuse.



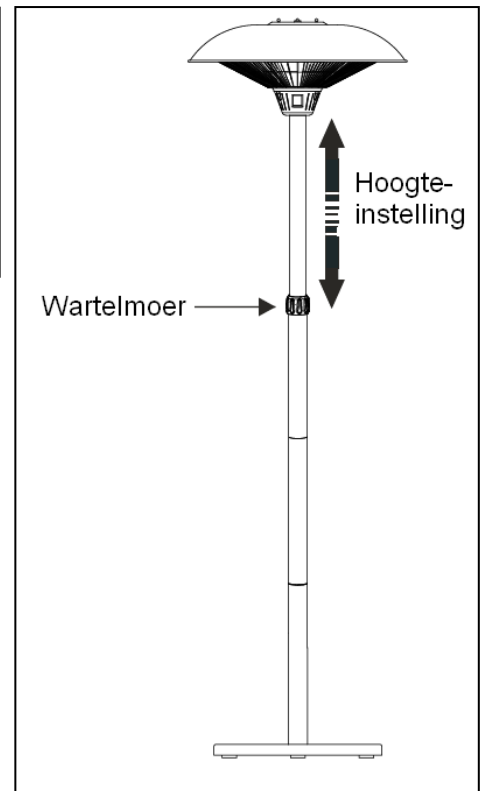
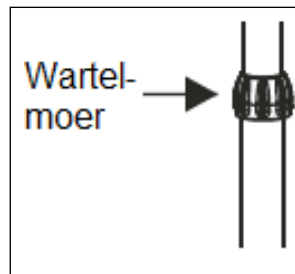


**Schritt 5:** Bringen Sie den Terrassenstrahler in die höchste Stellung (siehe auch Punkt 7). Ziehen Sie vorsichtig das Netzkabel aus dem Fuß. Befestigen Sie das Netzkabel unter dem beschwerten Fuß mit Hilfe der vier mitgelieferten M4-Muttern. Achten Sie darauf, dass das Kabel im Ständer nicht unter Spannung steht. Das Kabel muss lang genug sein, um das Gerät in den höchsten Stand bringen zu können, überschüssiges Kabel im Ständer ist jedoch zu vermeiden.

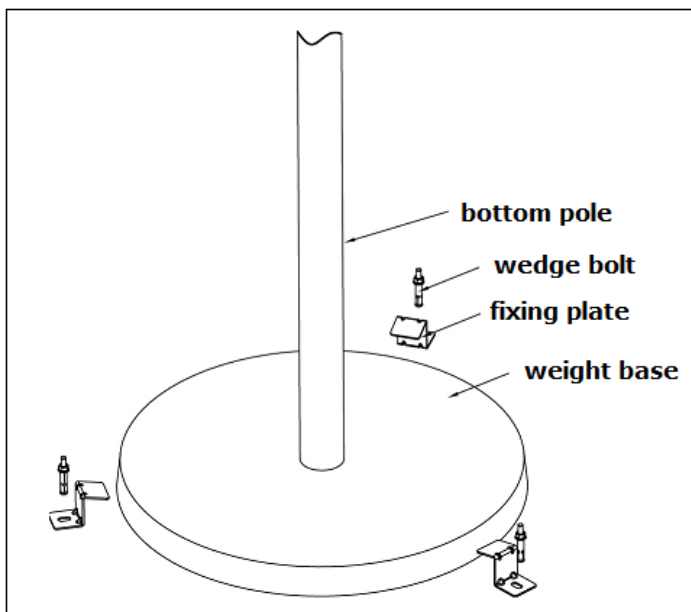
**Schritt 6:** Schieben Sie den Heizungsknopf auf das obere Rohr und befestigen Sie ihn mit den zwei mitgelieferten M4x8-Schrauben.



**Schritt 7:** Jetzt können Sie die Höhe einstellen, indem Sie die Überwurfmutter etwas lösen, das obere Rohr herausziehen oder absinken lassen und die Überwurfmutter auf der gewünschten Höhe wieder ordentlich festziehen.



**Schritt 8 (optional):**



Um Ihren Ofen am Boden zu befestigen, bohren Sie drei Löcher in den Boden, die gleichmäßig um die Kante des Sockelteils positioniert sind, und stellen Sie sicher, dass jede Schraube mit einem Schraubenschlüssel fest angezogen ist.

## **Der Terrassenheizstrahler ist jetzt fertig montiert und betriebsbereit!**

**Warnhinweis!** Verbinden Sie den Terrassenheizstrahler nicht mit dem Stromnetz, wenn Sie irgendwo (entweder am Strahler, am Kabel oder am Stecker) eine Beschädigung feststellen. Verbinden Sie den Strahler auch nicht mit dem Stromnetz, bevor er nicht komplett montiert ist!

### **Nutzung**

Stellen Sie den Terrassenheizstrahler im Freien weiträumig auf einer großen Fläche auf. Das Gerät muss auf einem festen, flachen und vollkommen waagrechten Untergrund platziert werden. In einem Umkreis von 1 Meter um den Terrassenheizer dürfen sich keine Gegenstände wie Sonnenschirme, Zeltplanen, Vorhänge, Möbel oder Zweige sowie andere brennbare Objekte befinden. Betreiben Sie den Terrassenheizstrahler nicht wenn es regnet und auch nicht unter feuchten Bedingungen.

Kontrollieren Sie vor jedem Gebrauch:

- Ob das Gerät Anzeichen von Beschädigung aufweist.
- Ob das Gerät noch richtig befestigt ist. Wind, Regen und Schwerkraft können die Befestigung auf Dauer lösen.
- Ob die Netzsteckdose, die Sie verwenden möchten
  - \* geerdet ist:
  - \* die richtige Spannung (220/240V~50Hz) liefert:
  - \* mindestens mit 16 Ampere gesichert ist:
  - \* mit einem Fehlerstromschutzschalter von 30 mA gesichert ist:
  - \* sich in einem sicheren und trockenen Bereich befindet:

Wenn alle Voraussetzungen erfüllt sind, können Sie den Netzstecker in die Steckdose stecken und anschließend einen oder beide Schalter einschalten. Der Terrassenheizstrahler wird dann zu heizen anfangen.

Schalter I einschalten = 900 Watt

Schalter II einschalten = 1200 Watt

Schalter I + II einschalten = 2100 Watt

Während der ersten paar Minuten nach dem Einschalten des Strahlers können zwei dunkle Punkte auf der Oberfläche der Heizelemente sichtbar werden. Das ist kein Fehler und hat keinen Einfluss auf die Funktion. Bei der ersten Inbetriebnahme des Gerätes (oder wenn es längere Zeit außer Betrieb war) müssen Sie das Gerät die ersten 10 bis 15 Minuten genau beobachten, um sicherzustellen, dass es ordnungsgemäß funktioniert.

Wenn Sie die Höheneinstellung ändern, die Leistung anpassen oder den Terrassenheizstrahler ausschalten möchten, drücken Sie die Schalter wieder in die AUS-Position. Ziehen Sie nach jedem Gebrauch den Stecker aus der Steckdose und lassen Sie den Terrassenheizstrahler abkühlen, bevor Sie ihn bewegen bzw. transportieren oder berühren.

## **Sicherheitsvorkehrungen**

Der EUROM PD2100XXL Terrassenheizstrahler verfügt über einen Umkippschutz. Dabei schaltet sich das Gerät automatisch aus, wenn es trotz aller getroffenen Sicherheitsvorkehrungen umfällt. Ziehen Sie sofort den Stecker aus der Netzsteckdose und schalten Sie die Schalter in die AUS-Position.

Kontrollieren Sie den Terrassenheizstrahler genauestens auf Beschädigungen und bringen Sie das Gerät bei einem Schaden oder bei Zweifel zu Ihrem Händler oder zu einem Elektrofachmann zwecks Reparatur bzw. Überprüfung. Sollten Sie am Gerät Mängel feststellen, darf es auf keinen Fall in Betrieb genommen werden! Wenn Sie keinen Schaden feststellen, können Sie das Gerät wieder vorsichtig in Betrieb nehmen. Beobachten Sie in der ersten Viertelstunde den Terrassenheizstrahler genauestens, ob nicht doch ein Fehler auftritt. Sollte das Gerät Mängel aufweisen, muss es sofort ausgeschaltet werden. Nehmen Sie mit Ihrem Händler oder Elektrofachmann Kontakt auf.

## **Reinigung & Wartung**

### **Reinigung**

Bevor Sie die Außenseite reinigen, immer den Stecker aus der Steckdose nehmen und die Lampe abkühlen lassen. Wischen Sie das Gerät mit einem sauberen, weichen, nicht fußelnden Tuch oder einer weichen Bürste ab. Sie können eventuell ein feuchtes (nicht: nasses!) Tuch mit einem milden Reinigungsmittel verwenden. Die Lampe muss vollkommen trocken sein, bevor Sie das Gerät wieder in Betrieb nehmen!

Verwenden Sie keine aggressiven Reinigungsmittel, Scheuerschwämmchen oder -bürsten und keine chemischen Reinigungsmittel; das kann das Material beschädigen. Verwenden Sie auch keine brennbaren Reinigungsmittel wie Waschbenzin oder Spiritus. Lassen Sie das Gerät gut trocknen, bevor Sie es wieder in Gebrauch nehmen.

Tauchen Sie Stecker, Elektrokabel oder andere Teile des Geräts niemals in Wasser oder eine andere Flüssigkeit. Das kann einen elektrischen Schlag verursachen!

### **Wartung**

Im EUROM PD2100XXL Terrassenheizstrahler befinden sich keine weiteren zu wartenden oder keine vom Benutzer auszutauschende/zu reparierende Teile. Das Gerät darf nicht von Unbefugten geöffnet werden. Auch das Austauschen der Lampe muss von einem Elektrofachmann oder von einer angewiesenen Kundendienststelle vorgenommen werden, damit die Sicherheit gewährleistet ist. Der Garantieanspruch erlischt bei Schäden und Störungen infolge selbst durchgeführter Reparaturen oder Änderungen am Gerät, von Unfällen, missbräuchlicher oder unsachgemäßer Anwendungen, Nachlässigkeit, unsachgemäßer/nicht ausreichender Wartung und bei gewerblicher Nutzung.

## Entsorgung



Innerhalb der EU weist dieses Symbol darauf hin, dass dieses Produkt nicht mit dem gewöhnlichen Hausmüll entsorgt werden darf. Altgeräte enthalten wertvolle Stoffe, die verwertet werden können und müssen, um die Umwelt und die Gesundheit der Menschen nicht durch eine unkontrollierte Müllsammlung zu schädigen. Bringen Sie Altgeräte daher zu einer dafür vorgesehenen Deponie oder wenden Sie sich an das Geschäft, wo Sie das Gerät gekauft haben. Diese können dafür sorgen, dass möglichst viele Teile des Geräts wiederverwendet werden.

## CE-Erklärung

Hiermit erklärt der Unterzeichnende **Eurom, Kokosstraat 20, 8281 JC Genemuiden** dass die untenstehenden Produkte **Elektrischer Terrassenheizstrahler mit Halogen Lampe** Bekannt unter der Marke **EUROM, typ/tipul PD2100XXL** den Vorschriften der unten stehenden Normen entspricht:

### EMC 2014/30/EU :

EN 55014-1:2006+A1:2009+A2:2011

EN 55014-2:1997+A1:2001+A2:2008

EN 61000-3-2:2014

EN 61000-3-3 :2013

### LVD 2014/35/EU:

EN 60335-1:2012+A11:2014

EN 60335-2-30:2009+A11:2012

EN 62233 :2008



Genemuiden, 06-08-2018

W.J. Bakker, alg. dir.

## Remerciements

Nous vous remercions d'avoir choisi un appareil EUROM. Vous avez fait un excellent choix ! Nous espérons que ce produit fonctionnera à votre entière satisfaction.

Pour que vous profitiez au maximum de votre appareil, nous vous recommandons de lire attentivement et de bien comprendre le contenu intégral de ce mode d'emploi avant toute utilisation. Accordez une attention particulière aux consignes de sécurité, qui sont indiquées pour votre sécurité et celle de votre entourage !

Conservez ensuite le mode d'emploi afin de pouvoir le consulter ultérieurement. Conservez également l'emballage : celui-ci apporte la meilleure protection de votre appareil pendant son entreposage hors saison. Si vous cédez l'appareil à une autre personne, remettez-lui également le mode d'emploi et l'emballage.

Nous vous souhaitons beaucoup de plaisir avec le PD2100XXL !

Eurom  
Kokosstraat 20  
8281 JC Genemuiden (NL)  
info@eurom.nl  
www.eurom.nl

Ce manuel a été rédigé avec le plus grand soin. Néanmoins, nous nous réservons le droit d'optimiser ce manuel à tout moment et de le modifier techniquement. Les images utilisées peuvent différer.

---

## Introduction

Votre chauffage de terrasse EUROM PD2100XXL est conçu pour une utilisation domestique extérieure. Il est équipé de deux éléments chauffants halogènes, qui peuvent être utilisés séparément l'un de l'autre.

Utilisez le chauffage de terrasse uniquement dans le but pour lequel il a été conçu : le chauffage d'une terrasse, d'un jardin ou de toute autre pièce privée extérieure, et non pour le chauffage d'une pièce intérieure, d'une pièce extérieure non privée ou pour le séchage de textile ou d'autres matières.

## Caractéristiques techniques

Tension de raccordement	220-240V – 50Hz
Puissance	2100 watts maximum
Réglages	900 – 1200 – 2100 watts
Classe d'isolation	IP44
Hauteur	Min. 193, max. 225 cm
Diamètre capot	59 cm
Diamètre pied	45,5 cm
Poids	13,7 kg

## **Consignes de sécurité importantes**

1. L'utilisation d'appareils électriques requiert toujours l'observation d'un certain nombre de règles de sécurité de base afin d'éviter les risques d'incendie, de choc électrique, de blessure corporelle, etc. Lisez par conséquent attentivement les consignes de sécurité, mais également les instructions concernant l'installation et le fonctionnement de l'appareil avant de le mettre en service.
2. Utilisez le chauffage de terrasse uniquement à l'extérieur ou dans un grand espace ouvert. Tenez tous les objets inflammables, tels que bâches de tentes, parasols, branches, meubles, rideaux, papier, etc. à l'écart de l'appareil (au moins 1 mètre, même lorsqu'ils sont emportés par le vent !). La distance par rapport aux murs doit également être d'au moins 1 m. La tête doit se trouver à au moins 180 cm au-dessus du sol. Si l'appareil se trouve sous un recouvrement, la distance minimale entre le capot du chauffage de terrasse et le plafond (inflammable) doit être de 50 cm. Dans le cas d'un recouvrement inflammable (bois, plastique, bâche de tente, etc.), la distance doit être d'au moins 1 m. Veillez toujours à une aération suffisante !
3. Utilisez le chauffage de terrasse EUROM PD2100XXL uniquement sur un sol solide, fiable, plat et parfaitement horizontal. Toute la surface du pied doit être en contact avec le sol.
4. N'utilisez pas l'appareil tant qu'il n'est pas entièrement monté.
5. Le chauffage de terrasse se destine exclusivement à une utilisation domestique. N'utilisez pas le chauffage de terrasse sur des chantiers, dans des serres, dans des remises ou dans des étables, etc., même si ces pièces sont en grande partie ouvertes. Elles contiennent généralement trop de matières inflammables.
6. Même si le chauffage de terrasse est étanche aux éclaboussures, vous devez faire preuve de prudence avec de l'eau. Assurez-vous que l'appareil ne puisse pas tomber dans l'eau et ne l'exposez pas à de grosses projections d'eau. Ne le touchez pas avec des mains mouillées et ne placez pas l'appareil à proximité directe d'une baignoire, d'une buanderie, d'une piscine ou de toute alimentation en eau. Ceci est dangereux.
7. Veillez à un éclairage suffisant. Les commutateurs de l'appareil doivent être bien visibles depuis une distance d'1 mètre.
8. N'entreposez pas de liquides ou de matériaux très inflammables tels que peinture, essence, bouteilles de camping, etc. à proximité

directe de l'appareil. N'utilisez pas l'appareil dans un environnement présentant un risque élevé d'incendie, par exemple près de réservoirs à gaz, de canalisations de gaz ou de bombes aérosols. Ceci présente un risque d'explosion et d'incendie !

9. Ne disposez pas l'appareil juste en-dessous ou au-dessus d'une prise de courant.
10. Cet appareil doit être branché sur une prise de courant reliée à la terre, bien visible et facilement accessible. Avant utilisation, vérifiez si la tension indiquée sur l'appareil correspond avec la tension de la source électrique à laquelle vous voulez le raccorder. L'alimentation électrique doit être conforme aux normes légales et aux législations nationales et doit être protégé par un interrupteur à courant différentiel résiduel de maximum 30 mAmp.
11. Rallonges et boîtiers de distribution ne peuvent être utilisés que si cette utilisation est sûre. La puissance électrique indiquée sur la rallonge et/ou le boîtier de distribution doit être largement suffisante pour l'appareil à raccorder et la tension pour laquelle la rallonge et/ou le boîtier de raccordement est prévu(e) doit correspondre avec la valeur demandée par l'appareil à raccorder. Les rallonges et boîtiers de distribution doivent être conformes aux réglementations légales. Si vous utilisez un dévidoir, vous devez entièrement dérouler le câble !
12. Assurez que le cordon d'alimentation ne pende pas sur des bords (tranchants), ne suive pas des coudes prononcés, ne puisse pas être accroché et ne touche pas de surfaces chaudes. N'enroulez pas le cordon autour de l'appareil.
13. Ne recouvrez ou bloquez jamais les grilles, la « tête » ou le capot du chauffage de terrasse pendant ou juste après l'utilisation ; ceci présente un risque de surchauffe et/ou d'incendie.
14. Ne recouvrez ou bloquez jamais le chauffage de terrasse ; ceci présente un risque de surchauffe et d'incendie. Ne suspendez ou posez jamais des objets tels que vêtements, couvertures, oreillers, papier, etc. sur l'appareil. La distance minimale de 1 mètre entre l'appareil et des matériaux inflammables doit toujours être observée. Faites bien attention que des matériaux inflammables ne puissent pas arriver à proximité de l'appareil sous l'effet du vent ou d'autres circonstances ambiantes. Tenez compte des rideaux, bâches de tentes, drapeaux, films plastiques, etc. Ces matériaux peuvent causer des dommages (liés à une combustion lente) ou un



incendie. Attention que ces matériaux ne recouvrent ou ne bloquent pas l'appareil.

15. La tête et le capot de l'appareil deviennent extrêmement chauds pendant l'utilisation et ont besoin d'un certain temps pour refroidir. Par conséquent, ne les touchez pas pendant ou juste après leur utilisation : cela provoque des brûlures !
16. N'introduisez jamais les doigts, des crayons ou tout autre objet à travers une ouverture de l'appareil !
17. Exercez une surveillance étroite lorsque cet appareil est utilisé en présence d'enfants, de personnes incompetentes ou d'animaux domestiques. Les enfants de moins de 3 ans doivent être tenus à l'écart sauf s'ils sont surveillés en permanence. Les enfants de plus de 3 ans mais de moins de 8 ans ne peuvent allumer ou éteindre l'appareil que si l'appareil se trouve ou est installé sur son lieu de fonctionnement normal et qu'ils sont placés sous surveillance ou s'ils ont reçu des instructions sur une utilisation sûre de l'appareil et qu'ils comprennent les risques qui y sont liés. Les enfants de plus de 3 ans mais de moins de 8 ans ne peuvent pas insérer la fiche dans la prise de courant, ni régler ou nettoyer l'appareil, ni procéder à des opérations de maintenance utilisateur.  
Cet appareil ne convient pas pour être commandé par des enfants ou des personnes avec des handicaps physiques, sensoriels ou mentaux ou par des personnes sans connaissance ou expérience avec cet appareil. Cet appareil peut être utilisé par des enfants de 8 ans et plus et par des personnes dont les capacités physiques, sensorielles ou mentales sont réduites ou qui manquent d'expérience et de connaissance à condition que ceux-ci fassent l'objet d'une surveillance ou qu'ils aient reçu des instructions sur une utilisation sûre de l'appareil et comprennent les risques qui y sont liés. Il est interdit aux enfants de jouer avec l'appareil. Les opérations de nettoyage et de maintenance utilisateur ne peuvent être effectuées par des enfants sans surveillance.
18. Si l'appareil fait entendre des craquements ou des claquements ou arrête de fonctionner, pour quelque raison que ce soit, si vous constatez des défauts ou une panne pendant le fonctionnement de l'appareil ou si l'extérieur en aluminium, toute autre partie, le cordon d'alimentation ou la fiche présente des fissures ou autres, éteignez immédiatement l'appareil et coupez le raccordement

électrique. Il existe alors un risque d'incendie, de blessure ou de dégât !

19. Si l'appareil, le cordon d'alimentation ou la fiche présentent des dommages ou des défauts, vous devez vous adresser au fournisseur, au fabricant ou à un centre d'entretien agréé pour réparation ou remplacement. N'effectuez pas vous-même des réparations, ceci peut être dangereux ! Toute réparation effectuée par une personne non autorisée ainsi que toute modification à l'appareil ont pour effet d'affecter l'étanchéité de l'appareil aux poussières et à l'eau et d'annuler la garantie et la responsabilité du fabricant.
20. Éteignez toujours l'appareil, retirez la fiche de la prise et laissez l'appareil se refroidir avant de le toucher, de l'installer, de le déplacer, de le nettoyer ou de l'entretenir.
21. L'avertissement que l'appareil ne doit pas être recouvert doit se trouver à un endroit bien visible, même après l'installation : donc pas sur le côté arrière !
22. N'utilisez pas le chauffage de terrasse comme chauffage d'un sauna ou d'une pièce intérieure, ni dans un chenil ou tout autre endroit où se trouvent des animaux.
23. N'immergez jamais le chauffage de terrasse, le cordon d'alimentation ou la fiche dans de l'eau ou dans tout autre liquide.
24. Manipulez l'appareil avec soin et évitez les vibrations et tout échauffement.

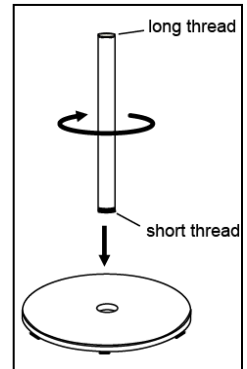
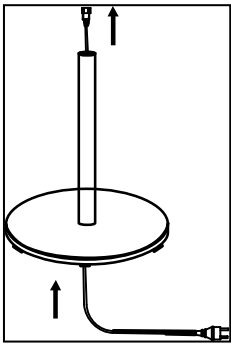
**Attention !** Ne laissez jamais l'appareil sans surveillance lorsqu'il est en fonctionnement, mais éteignez l'appareil et retirez la fiche de la prise. Par conséquent, n'utilisez pas de dispositif de programmation, de minuterie ou tout autre appareil allumant automatiquement le chauffage de terrasse. N'utilisez pas non plus l'appareil avec un sélecteur de tension externe comme atténuateur ou autre ; ceci présente également un danger !

### **Composition**

- Retirez tous les matériaux d'emballage et vérifiez que tous les composants sont présents. Vérifiez tout particulièrement à ce qu'aucun reste d'emballage ne reste sur la « tête » de chauffage de terrasse (lampe, capot et commutateurs). Veillez à un espace de travail bien rangé et tenez les matériaux inflammables à l'écart.
- Vérifiez que l'appareil, le cordon d'alimentation et la fiche ne présentent pas de détériorations. Ne raccordez pas l'appareil au secteur si vous constatez une détérioration !

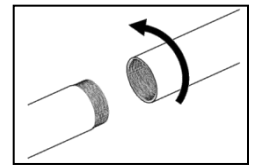
- Ne raccordez pas l'appareil à l'alimentation électrique tant qu'il n'est pas encore entièrement monté !
- Pour monter le chauffage de terrasse, vous avez besoin d'un certain nombre de clés plates correspondantes. Suivez chacune des instructions ci-dessous. Si vous avez des doutes, consultez votre revendeur.

**Étape 1 :** Assemblez le tube inférieur et le pied en les vissant ensemble.

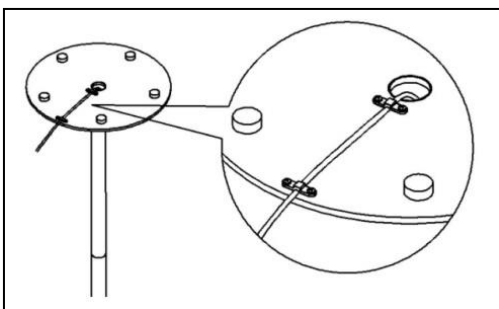
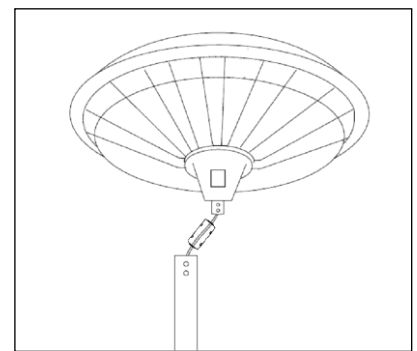
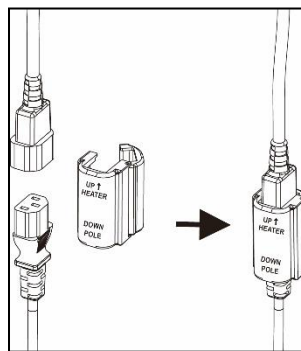


**Étape 2 :** Faites passer le cordon d'alimentation par le pied et le tube inférieur, puis tirez environ 2 mètres de câble. La fiche 220-240V normale reste sur la face inférieure du pied, la fiche femelle doit être passée par le support.

**Étape 3 :** Assemblez les tubes du milieu et le tube inférieur en les vissant ensemble.



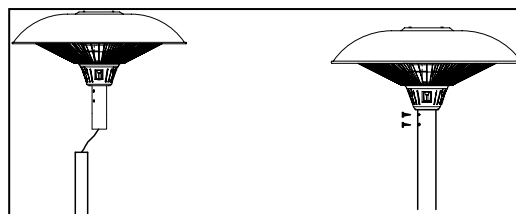
**Étape 4 :** Faites passer la fiche du cordon d'alimentation par le pied, ainsi que par les tubes inférieur, du milieu et supérieur. À présent, branchez la fiche femelle sur la prise dans le bouton de chauffage. Enveloppez ce branchement avec le boîtier de protection fourni.



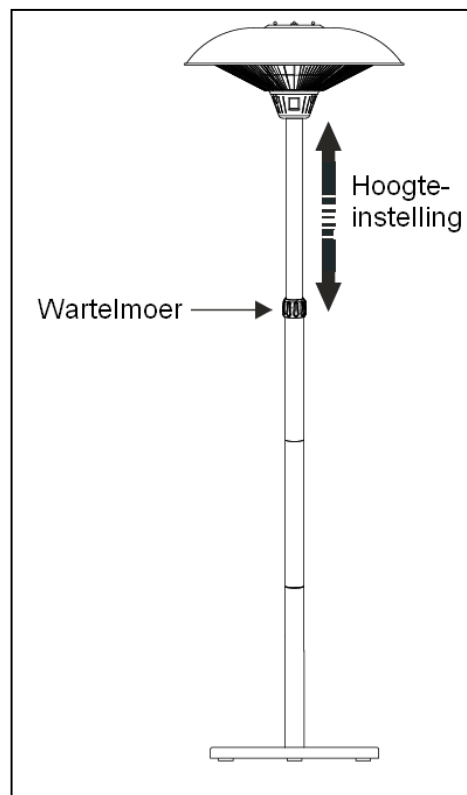
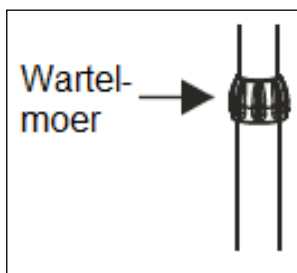
**Étape 5 :** Mettez le chauffage de terrasse dans la position la plus élevée (voir aussi le point 7). Tirez délicatement le cordon d'alimentation du pied. Fixez le cordon d'alimentation sous le pied lesté à l'aide des 4 écrous M4 fournis. Veillez à ce que le câble dans le support ne soit pas sous tension. Veillez à ce que le cordon ait suffisamment de

longueur pour permettre de mettre l'appareil dans sa position la plus élevée, tout en évitant une longueur de câble excédentaire dans le support.

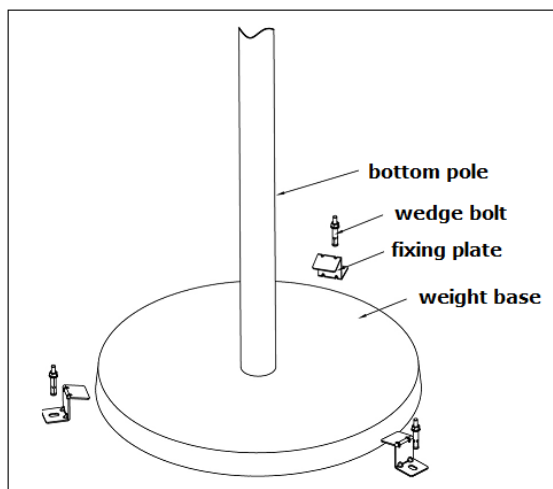
**Étape 6 :** Poussez le bouton de chauffage sur le tube supérieur et positionnez-le avec les 2 vis M4x8 fournis.



**Étape 7 :** Vous pouvez maintenant régler la hauteur en desserrant légèrement l'écrou d'accouplement, en retirant ou en abaissant légèrement le tube supérieur, puis en resserrant fermement l'écrou d'accouplement à la hauteur souhaitée.



**Étape 8 (facultatif) :**



Pour fixer votre pôle au sol, percez trois trous dans le sol, placés uniformément autour du bord de la section de base, en veillant à ce que chaque boulon soit bien serré à l'aide d'une clé.

**Votre chauffage de terrasse est prêt à l'emploi.**

**Attention !** Ne branchez pas le chauffage de terrasse sur le secteur si vous constatez une détérioration (dans le chauffage de terrasse, sur le câble ou la fiche) et tant que vous n'avez pas terminé de monter le chauffage de terrasse !

### Utilisation

Placez le chauffage de terrasse à l'extérieur en un endroit ouvert et spacieux. Veillez à ce que l'assise de l'appareil soit solide, plane et parfaitement horizontale. La présence d'objets tels que branches, parasols, bâches de tentes, meubles, rideaux ou autres objets inflammables dans un rayon de 1 mètre du chauffage de

terrasse est interdite. N'utilisez pas le chauffage de terrasse quand il pleut ou en conditions humides.

Avant chaque utilisation, vérifiez :

- que l'appareil ne présente pas de signes de détérioration.
- que l'appareil est encore correctement fixé. Le vent, la pluie et la force de gravité peuvent progressivement affaiblir la fixation.
- que la prise de courant que vous voulez utiliser :
  - \* est reliée à la terre ;
  - \* délivre la bonne tension (220/240V~50Hz) ;
  - \* est suffisamment protégée (minimum 16 Ampère) ;
  - \* est protégée par un interrupteur à courant différentiel résiduel de 30 mA ;
  - \* se trouve à un endroit sûr et sec.

Si tout est en ordre, vous pouvez insérer la fiche dans la prise de courant et appuyez sur un ou deux commutateurs pour mettre le chauffage de terrasse en marche.

Commutateur I enfoncé = 900 watts

Commutateur II enfoncé = 1200 watts

Commutateur I + II enfoncés = 2100 watts

Pendant les premières minutes après la mise en marche, deux points sombres apparaissent à la surface des éléments chauffants. Ceci est normal et n'a aucune influence sur le bon fonctionnement. Si vous utilisez l'appareil pour la première fois (ou après une période prolongée de non-utilisation), vous devez observer l'appareil de près pendant les premières 10 à 15 minutes de fonctionnement afin de vous assurer que tout fonctionne normalement.

Si vous voulez modifier la hauteur, changer la puissance ou arrêter le chauffage de terrasse, remettez d'abord les commutateurs en position d'arrêt. Lorsque l'appareil de chauffage est éteint, retirez toujours la prise de courant et laissez le chauffage de terrasse refroidir avant de le déplacer ou de le toucher.

### **Dispositif de sécurité**

L'EUROM PD2100XXL est doté d'une sécurité anti-renversement qui éteint l'appareil lorsque celui-ci se renverse accidentellement, malgré les mesures de sécurité prises. Dans ce cas, retirez immédiatement la fiche de la prise de courant et mettez les commutateurs en position d'arrêt.

Vérifiez soigneusement que le chauffage de terrasse ne présente pas de détérioration. En cas de détérioration ou de doute, confiez l'examen ou la réparation de l'appareil à votre fournisseur ou à un électricien agréé. N'utilisez plus l'appareil si vous constatez une détérioration !

Si vous ne constatez aucune détérioration, vous pouvez remettre l'appareil en marche avec prudence. Observez bien le chauffage de terrasse pendant le premier quart d'heure de fonctionnement pour vous assurer qu'aucune panne ne survient. Si une panne survient, éteignez immédiatement l'appareil et adressez-vous à votre fournisseur ou électricien.

## Nettoyage & entretien

### Nettoyage

Avant de nettoyer l'extérieur, vous devez toujours retirer la fiche de la prise de courant et laisser la lampe se refroidir. Essuyez l'appareil avec un chiffon propre, doux et non pelucheux ou avec une brosse douce. Vous pouvez éventuellement utiliser un chiffon humide (et non mouillé !) avec un peu de produit nettoyant non abrasif. Veillez à ce que la lampe soit entièrement sèche lorsque vous la remettez en marche !

N'utilisez pas de nettoyants abrasifs, d'éponges ou de brosses à récurer ou de nettoyants chimiques ; ceux-ci peuvent endommager le matériau. N'utilisez jamais de produits nettoyants inflammables tels qu'essence de lavage ou alcool à brûler. Veillez à ce que l'appareil soit bien sec avant de le remettre en marche.

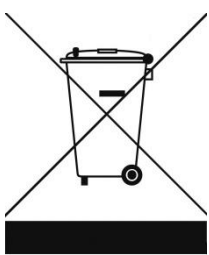
Ne plongez jamais la fiche, le cordon d'alimentation ou toute autre partie de l'appareil dans de l'eau ou dans tout autre liquide. Ceci peut causer une décharge électrique !

### Entretien

Le chauffage de terrasse EUROM PD2100XXL ne comporte pas de composants qui nécessitent de l'entretien ou que l'utilisateur peut remplacer/réparer. L'appareil ne peut donc être ouvert par des personnes non autorisées. Le remplacement de la lampe doit être effectué par un électricien agréé ou par un centre d'entretien désigné à cet effet afin de garantir la sécurité.

Tout dommage et toute panne découlant de réparations ou de modifications à l'appareil effectuées par l'utilisateur, d'accidents, d'abus, de négligence, d'un entretien incorrect/insuffisant et d'une utilisation commerciale ont pour effet d'annuler la garantie.

### Élimination



Au sein de l'UE, ce symbole indique que ce produit ne peut être éliminé avec les déchets ménagers habituels. D'anciens appareils contiennent des matériaux précieux recyclables, qui doivent être reconditionnés pour ne pas nuire à l'environnement et à la santé humaine par une collecte incontrôlée des déchets. Par conséquent, nous vous prions de déposer vos anciens appareils dans un point de collecte destiné à cet effet ou de vous adresser au fournisseur où vous avez acheté l'appareil. Ce dernier veillera à ce qu'un maximum de pièces de l'appareil soient réutilisées.

## **CE-declaration**

Le soussigné **Eurom, Kokosstraat 20, 8281 JC Genemuiden** déclare par la présente que le produit suivant **chauffage de terrasse électrique avec lampes halogènes** commercialisé sous la marque **EUROM, type PD2100XXL** satisfait aux exigences des normes suivantes :

### **EMC 2014/30/EU :**

EN 55014-1:2006+A1:2009+A2:2011  
EN 55014-2:1997+A1:2001+A2:2008  
EN 61000-3-2:2014  
EN 61000-3-3 :2013

### **LVD 2014/35/EU:**

EN 60335-1:2012+A11:2014  
EN 60335-2-30:2009+A11:2012  
EN 62233 :2008

Genemuiden, 06-08-2018  
W.J. Bakker, alg. dir.



A handwritten signature in black ink, consisting of several sweeping horizontal strokes. The name 'Bakker' is written in a cursive script at the bottom of the signature.

## Děkujeme

Děkujeme, že jste se rozhodli pro zařízení EUROM. Vybrali jste si dobře! Doufáme, že budete spokojeni s jeho fungováním.

Aby vám t zařízení sloužil co nejlépe, je důležité si před použitím pozorně přečíst celý tento návod a porozumět uvedeným pokynům. Přečtěte si zejména bezpečnostní pokyny: slouží k ochraně vás a vašeho prostředí.

Návod uschovejte na bezpečném místě pro budoucí potřebu. Uchovávejte také balení: to je nejlepší ochrana pro vaše zařízení během mimo sezónu ukládání. A pokud zařízení někdy předáte někomu jinému, předejte novému majiteli i návod a obal.

Přejeme vám hodně zábavy s PD2100XXL!

Eurom  
Kokosstraat 20  
8281 JC Genemuiden (NL)  
info@eurom.nl  
www.eurom.nl

Tato příručka byla sestavena s maximální péčí. Nicméně si vyhrazujeme právo kdykoli optimalizovat a technicky upravovat tento návod k obsluze. Použité obrázky se mohou lišit.

---

## Úvod

Terasový ohřívač značky EUROM PD2100XXL je určen pro použití v domácnosti ve venkovním prostředí. Je vybaven dvěma halogenovými topnými články, které lze použít samostatně nebo společně.

Zařízení je nutné používat pouze k účelu, pro který bylo navržen. Tedy pro vytápění teras, zahrad nebo jiného venkovního prostoru v domácím prostředí a nikoliv pro vytápění vnitřního prostoru, venkovního prostoru mimo domácnost nebo pro sušení textilií nebo jiných materiálů.

## Technické údaje

Typ	EUROM PD2100XXL
Připojitelné napájení	220-240V – 50Hz
Výkon	Maximálně 2100 Watt
Možnosti nastavení	900 – 1200 – 2100 Watt
Stupeň ochrany krytem	IP44
Výška	Min. 193, max. 225 cm.
Průměr krytu	59 cm.
Průměr základny	45,5 cm.
Hmotnost	13,7 kg.



## **Důležité bezpečnostní pokyny**

1. Při používání elektrických spotřebičů byste měli vždy dodržovat základní bezpečnostní opatření, abyste snížili riziko požáru, úrazu elektrickým proudem nebo zranění osob. Z tohoto důvodu si důkladně přečtěte bezpečnostní pokyny, ale také montážní a provozní pokyny před uvedením spotřebiče do provozu.
2. Terasový ohřívač používejte pouze ve venkovním prostředí nebo ve velkém otevřeném prostoru. Veškeré hořlavé předměty, jako jsou plachtoviny, slunečníky, větve, nábytek, závěsy, papír atd. se musí nacházet mimo dosah ohřívače (nejméně 1 metr, a to i v případě, že se mohou houpat, pohybovat!). Vzdálenost ke stěnám musí činit nejméně 1 metr. Hlavice musí být umístěna nejméně 180 cm nad zemí. Pokud umístíte ohřívač pod střechu, musí být mezi krytem terasového ohřívače a stropem (nehořlavým) prostor nejméně 50 cm. U hořlavé střechy (dřevo, plast, plachta atd.) musí být tato vzdálenost nejméně 1 metr. Vždy zajistěte dostatečné větrání!
3. Terasový ohřívač EUROM PD2100XXL používejte pouze na stabilní, prostorné, ploché a zcela vodorovné podlaze. Celá plocha podstavce musí být v kontaktu s podlahou.
4. Zařízení nepoužívejte před úplným sestavením.
5. Terasový ohřívač je určen pouze pro použití v domácnosti. Neměli byste je proto používat na stavbách, ve sklenících, ve stodolách atd., i když jsou do značné míry otevřené okolí. Je zde obvykle příliš mnoho hořlavých materiálů.
6. Přestože je zařízení odolné proti stříkající vodě, musíte být s vodou opatrní. Zajistěte, aby nemohl ohřívač upadnout do vody a nevystavujte jej silným proudům vody. Nedotýkejte se jej mokřýma rukama a neumísťujte ohřívač do prostoru bezprostředně kolem van, toalet, bazénu nebo jiného zdroje vod, protože je to nebezpečné.
7. Ujistěte se, že je pro provoz dostatek světla. Spínače zařízení musí být řádně viditelné ze vzdálenosti 1 metr.
8. Neskladujte v bezprostředním okolí spotřebiče žádné hořlavé kapaliny ani materiály, jako jsou barvy, benzinové, plynové nádrže atd. Nepoužívejte přístroj v hořlavých podmínkách, například v blízkosti hořlavých plynových nádrží, plynových trubek nebo rozprašovacích nádob. Nebezpečí výbuchu a požáru!
9. Neumisťujte přístroj těsně nad nebo pod elektrickou zásuvku.

10. Toto zařízení musí být připojeno k uzemněné zástrčce, která je řádně viditelná a přístupná. Ověřte (před použitím), zda napětí uvedené na spotřebiči odpovídá napětí elektrického bodu, ke kterému chcete spotřebič připojit. Napájecí zdroj musí odpovídat příslušným předpisům a národním předpisům a musí být chráněn uzemňovací ochranou max. 30 mA.
11. Prodlužovací kabely a vícenásobné zásuvky mohou být použity pouze v případě, že je při jejich používání vykonávána péče. Vyznačené elektrické parametry prodlužovacího kabelu nebo vícenásobné zásuvky by měly mít přiměřenou kapacitu proudu a jejich vyznačené elektrické parametry by měly odpovídat jmenovitému výkonu spotřebiče (spotřebičů), které chcete připojit. Používáte-li naviják kabelu, kabel plně rozviňte!
12. Ujistěte se, že kabel ne visí nad (ostrými) hranami, zda nevytváří silné křivky, zda není příliš natažen a nedotýká se horkých povrchů. Neomotávejte jej kolem zařízení.  
Nikdy nezakrývejte nebo neblokujte mřížky, hlavici nebo kryt terasového ohříváče během nebo krátce po použití; mohlo by dojít k přehřátí anebo k nebezpečí požáru.
13. Aby nedošlo k přehřátí a nebezpečí vzniku požáru, ohříváč nezakrývejte ani neblokujte. Na spotřebič neumísťujte žádné z následujících materiálů: oděvy, přikrývky, polštáře, papír apod. Musí být vždy zachována minimální vzdálenost 1 metr mezi spotřebičem a hořlavými materiály. Dbejte na to, aby se ke spotřebiči nedostaly žádné hořlavé materiály (jako jsou závěsy, markýzy, vlajky, plastové fólie apod.), které způsobí vítr nebo jiné vlivy prostředí. To může způsobit poškození nebo požár. Dbejte na to, aby spotřebič nezakryly nebo nepoškodily. To může způsobit poškození nebo požár!
14. Hlavice a kryt spotřebiče se během používání stanou velmi horkými a vyžadují určitý čas, po kterém se ochladí. Neměli byste se jich proto dotýkat během použití nebo bezprostředně po použití: může to způsobit popáleniny!
15. Nikdy nevkládejte do otvoru spotřebiče prsty, tužky nebo cokoli, co otevře spotřebič!
16. Přísný dohled je vyžadován, pokud je spotřebič používán v blízkosti dětí nebo osob nezpůsobilých k činnostem. Děti do 3 let je nutno stále sledovat. Děti mezi 3 a 8 roky mohou zařízení pouze zapnout a vypnout, je-li nainstalováno a umístěno na vhodném místě a jsou

pod dozorem a jsou poučeny o bezpečném používání a chápou nebezpečí vznikající při používání. Děti mezi 3 a 8 roky nesmí zapojovat, regulovat a čistit zařízení nebo provádět údržbu.

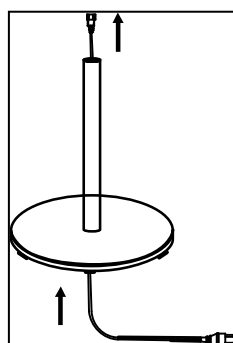
17. Tento spotřebič není vhodný k provozu dětmi nebo osobami s omezenými fyzickými, smyslovými anebo duševními vnímáními nebo osobami, které o tomto přístroji nemají žádné znalosti nebo zkušenosti. Tento spotřebič mohou používat děti ve věku od 8 let a osoby se sníženými fyzickými, smyslovými nebo mentálními schopnostmi nebo nedostatkem zkušeností a znalostí, pokud jsou pod dohledem nebo jim byly poskytnuty pokyny týkající se bezpečného použití tohoto spotřebiče a chápou možná nebezpečí. Děti si nesmí s tímto spotřebičem hrát. Čištění a uživatelskou údržbu nesmí provádět děti bez dohledu.
18. Pokud zařízení z jakéhokoli důvodu způsobí praskliny nebo zlomy, pokud v průběhu provozu nastane závada nebo přerušení, nebo pokud hliníková skříň nebo jakákoli jiná součást nebo kabel nebo zástrčka vykazují vady, zastavte provoz spotřebiče a vytáhněte zástrčku ze zásuvky.
19. Pokud je spotřebič, kabel nebo konektor poškozen nebo vykazuje vady, obraťte se na dodavatele, výrobce nebo kvalifikované servisní místo. Nesnažte se spotřebič opravit sami, předejdete nebezpečí. Opravy nebo výměny prováděné nekvalifikovanými osobami na zařízení ohrožují vodotěsnost zařízení a zaniká záruka a odpovědnost výrobce za škody.
20. Vypněte spotřebič, vytáhněte zástrčku ze zásuvky a nechte spotřebič vychladnout před tím, než se jej dotknete, provedete instalaci, odpojení, vyčištění a údržbu.
21. Výstraha, aby se přístroj nezakrýval, musí být po instalaci také na dobře viditelném místě: ne na zadní straně!
22. Nepoužívejte tento terasový ohřívač jako saunový ohřívač nebo jako ohřívač prostoru a nepoužívejte jej v chovatelských stanicích nebo na místě, kde jsou přítomny zvířata.
23. Nepotápějte terasový ohřívač, napájecí kabel nebo zástrčku ve vodě nebo jiné kapalině.
24. Zacházejte s přístrojem opatrně a zabraňte vibracím a jeho ohřevu.

**Výstraha!** Nikdy nenechávejte terasový ohřívač bez dozoru, ale vypínejte jej a odpojujte. Nikdy ohřívač nepoužívejte s programátorem zařízení, časovačem nebo jakýmkoliv jinými zařízeními pro automatické spínání zařízení. Příklad také nepoužívejte s externím regulátorem napětí, jako je stmívač, regulátor otáček atd., vytváří se nebezpečí!

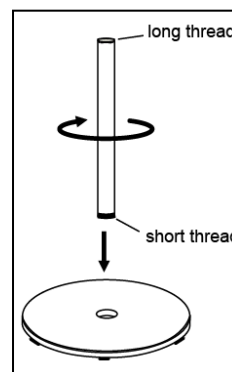
## Umístění a připojení

- Odstraňte veškerý obalový materiál a uchovávejte jej mimo dosah dětí. Zkontrolujte, zda jsou všechny díly přítomny. Ujistěte se, že kolem "hlavy" vysílače (lampy, digestoře a přepínačů) není jistě žádný obalový materiál. Udržujte pracoviště uklizené a odložte hořlavé materiály.
- Zkontrolujte zařízení, elektrický kabel a zástrčku, zda nejsou poškozené. Nepřipojujte přístroj k síti, pokud si všimnete jakéhokoli poškození!
- Nepřipojujte ohřívač terasy k elektrické síti, dokud nebude kompletně smontován!
- Pro montáž ohřívače patia potřebujete několik vhodných otevřených klíčů. Postupujte podle níže uvedených pokynů krok za krokem. V případě pochybností se obraťte na svého prodejce.

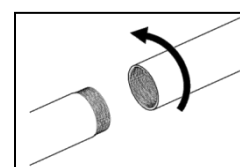
**Krok 1:** Našroubujte spodní trubku na podstavec.



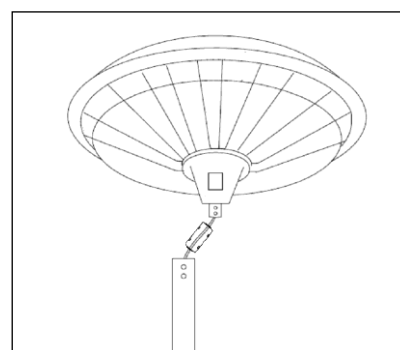
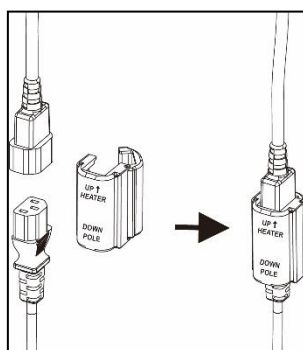
**Krok 2:** Provedete napájecí kabel podstavcem a spodní trubkou a vytáhněte jej přibližně 2 metry. Síťová zástrčka kabelu 220-240 V zůstane na spodní části podstavce, zatímco kontaktní zásuvku provlečete stojanem.

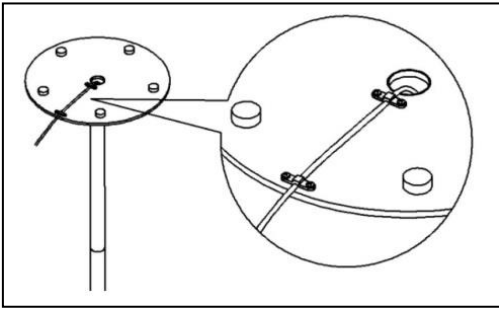


**Krok 3:** Sešroubujte k sobě střední a spodní trubku.



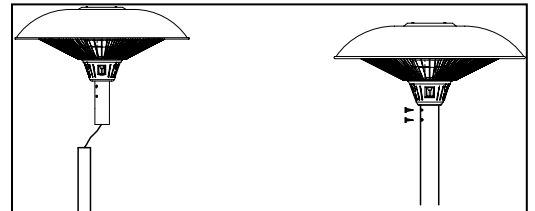
**Krok 4:** Provedete zástrčku napájecího kabelu podstavce, spodní, střední a horní trubkou. Nyní připojte kontaktní zástrčku s přípojkou v tlačítku pro ohřev. Toto spojení přikryjte přiloženým ochranným krytem.



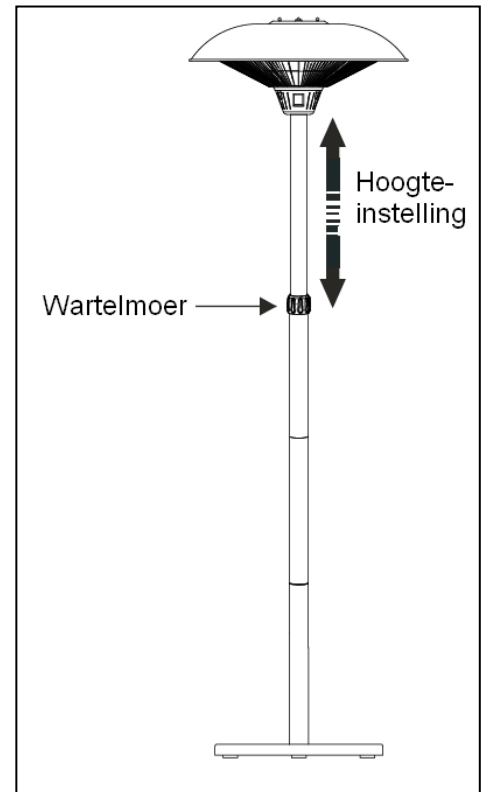
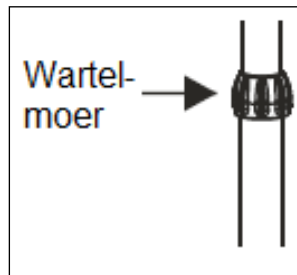


**Krok 5:** Vysuňte terasový ohřivač do nejvyšší polohy (viz rovněž bod 7). Vytáhněte napájecí kabel opatrně z podstavce. Připevněte napájecí kabel pod zatížený podstavec pomocí 4 přiložených matic M4. Ujistěte se, že v kabelu ve stojanu není žádné napětí. Kabel F musí mít dostatek místa při vysunutí přístroje do nejvyšší polohy, avšak nesmí ho být ve stojanu příliš moc.

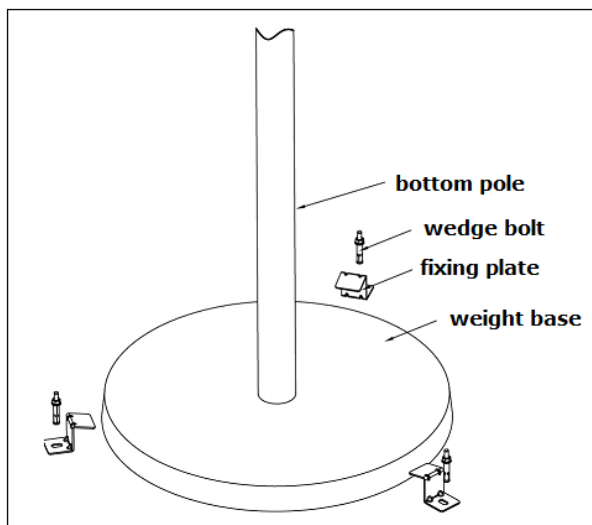
**Krok 6:** Stlačte tlačítko ohřevu na horní trubce a upevněte je na v dané pozici pomocí 2 přiložených šroubů M4x8.



**Krok 7 :** Nyní můžete nastavit výšku ohřivače. Nejdříve lehce uvolněte spojovací matici, mírně vysuňte horní trubku nebo ji naopak nechte zapadnout a při dosažení požadované výšky znovu zašroubujte matici.



**Krok 8 (volitelné) :**



K upevnění vaříče na podlahu vyvrtejte tři otvory v podlaze, rovnoměrně umístěné kolem okraje základní části, přičemž dbejte na to, aby byl každý šroub zcela utažen klíčem.

## **Váš terasový ohřívač je připraven k použití!**

**Upozornění!** Nepřipojujte terasový ohřívač k elektrické síti, pokud pozorujete nějaké poškození (ať už na ohřívači, kabelu nebo zástrčce) a také před tím, než jej zcela sestavíte, jej nepřipojujte!

### **Použití**

Umístěte terasový ohřívač ve venkovním prostředí do velkého otevřeného prostoru. Ujistěte se, že je podlaha pevná, plochá a zcela vodorovná. V okruhu 1 m kolem terasového ohřívače nesmí být přítomny žádné předměty, jako větve, slunečníky, plachty, záclony, nábytek ani žádné hořlavé předměty. Nepoužívejte terasový ohřívač, pokud prší nebo ve mokrých podmínkách.

Zkontrolujte před každým použitím zda:

- ohřívač nevykazuje známky poškození.
- ohřívač je pevně připevněn. Mechanický tlak ložisek, oscilace vlivem větru nebo deště mohou vést k uvolnění.
- že zásuvka, kterou chcete použít:
  - \* je uzemněna;
  - \* poskytuje správné napětí (220/240V~50 Hz);
  - \* má nejméně pojistku 16 A;
  - \* je jištěna uzemňovacím spínačem 30 mA;
  - \* je umístěna na bezpečném a suchém místě.

Pokud je vše v pořádku, můžete zástrčku zapojit do zásuvky a poté stisknout jeden nebo oba spínače, kdy začne fungovat terasový ohřívač.

Spínač I stisknut = 900 Watt

Spínač II stisknut = 1200 Watt

Spínač I + II stisknut = 2100 Watt

Během prvních pár minut po připojení budou na povrchu topných těles vidět dvě tmavé tečky. To je zcela normální a nemá to vliv na jejich provoz. Když přístroj použijete poprvé (nebo poprvé po dlouhé době), budete muset ohřívač pečlivě sledovat během prvních 10 až 15 minut, abyste si byli jisti, že pracuje bez problémů.

Chcete-li nastavit výšku nebo výkon či vypnout terasový ohřívač, měli byste znovu stisknout přepínače, dokud nebude navozen vypnutý stav napájení. Po ukončení provozu vždy odpojte zástrčku ze zásuvky a nechte terasový ohřívač vychladnout, než jej přemístíte nebo se jej dotknete.

### **Bezpečnostní zařízení**

Patio ohřívač EUROM PD2100XXL je vybaven ochranou proti pádu, která vypíná přístroj, pokud by přes všechna bezpečnostní opatření měla spadnout. V takovém případě ihned vytáhněte zástrčku ze zásuvky a přepněte přepínače do polohy "vypnuto".

Pečlivě zkontrolujte chladič, zda není poškozený, a v případě poškození nebo pochybností předejte zařízení vašemu dodavateli nebo kvalifikovanému elektrikáři k opravě / inspekci. Příklad nepoužívejte, pokud si všimnete jakéhokoli poškození! Pokud nenajdete žádné poškození, můžete pečlivě pokračovat v provozu.

Dávejte pozor na patio ohřívач na prvních patnáct minut nebo ne dříve. Pokud k tomu dojde, okamžitě jej vypněte a kontaktujte svého dodavatele nebo elektrikáře.

## Čištění a údržba

### Čištění

Před čištěním vyjměte zástrčku ze zásuvky a počkejte, až bude spotřebič dostatečně ochlazen. Otírejte ohřívач pouze čistou a bezprašnou látkou nebo měkkým štětcem. Můžete použít vlhkou (ne mokrou!) látku s jemným čisticím prostředkem. Před opětovným uvedením do provozu se ujistěte, že je lampa úplně suchá!

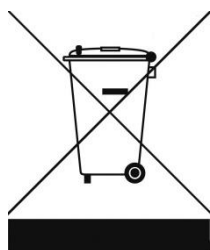
Nikdy nepoužívejte brusné čisticí prostředky, rýžáky a chemické čističe! Nikdy nepoužívejte hořlavé čisticí prostředky, jako je benzen nebo líh. Před opětovným použitím ohřívач nechte dobře vyschnout.

K ochraně před úrazem elektrickým proudem a nebezpečím života nepotápějte kabel, zástrčku ani žádnou část spotřebiče do vody nebo jiné kapaliny.

### Údržba

Na terasovém ohřívачi EUROM PD2100XXL nejsou žádné části, které vyžadují údržbu nebo které může uživatel vyměnit/opravit. Zařízení navíc nemůže otevírat nekvalifikovaná osoba. Výměnu lampy musí také provést autorizovaný elektrikář nebo servisní středisko, které je pro tento účel určeno, aby byla zaručena bezpečnost.

Jakákoliv poškození způsobené opravami nebo změnami způsobenými neoprávněnými osobami nebo v důsledku nehody, nesprávného použití, nedbalosti, nesprávné/nedostatečné údržby a komerčního použití mohou způsobit ztrátu záruky.



### Likvidace

V rámci EU tento symbol označuje, že tento výrobek nesmí být likvidován s běžným domovním odpadem. Vyřazené přístroje obsahují cenné materiály, které mohou a musí být znovu použity, aby se předešlo nepříznivým účinkům na životní prostředí a zdraví v důsledku neregulovaného sběru odpadu. Odevzdávejte proto vyřazené přístroje do určeného sběrného místa nebo se obraťte na dodavatele, kde jste přístroj zakoupili. Ten může zajistit, aby se co nejvíce částí přístroje recyklovalo.

## **CE- prohlášení**

Podepsaný tímto prohlašuje **Eurom, Kokosstraat 20, 8281 JC Genemuiden** že níže uvedené produkty **elektrický terasový s halogenovými lampami** známé pod značkou **EUROM, typ PD2100XXL** jsou v souladu s požadavky připojených norem:

### **EMC 2014/30/EU :**

EN 55014-1:2006+A1:2009+A2:2011

EN 55014-2:1997+A1:2001+A2:2008

EN 61000-3-2:2014

EN 61000-3-3:2013

### **LVD 2014/35/EU:**

EN 60335-1:2012+A11:2014

EN 60335-2-30:2009+A11:2012

EN 62233:2008

Genemuiden, 06-08-2018

W.J. Bakker, alg. dir.



Handwritten signature of W.J. Bakker.



## Ďakujeme

Ďakujeme, že ste sa rozhodli pre zariadenie EUROM. Vybrali ste si dobre! Dúfame, že budete spokojný s jeho fungovaním.

Aby ste zariadenie čo najlepšie využili, je dôležité, aby ste si pred použitím pozorne a kompletne prečítali tento návod a porozumeli inštrukciám v ňom uvedeným. Prečítajte si najmä bezpečnostné pokyny: slúžia na ochranu vás a vášho prostredia. Návod uschovajte na bezpečnom mieste pre budúce použitie. Uchovávajte tiež obal: to je najlepšia ochrana pre vaše zariadenie počas skladovania mimo sezóny. Ak zariadenie niekedy predáte, odovzdajte novému majiteľovi aj návod a obal.

Prajeme vám veľa zábavy s PD2100XXL!

Eurom  
Kokosstraat 20  
8281 JC Genemuiden (NL)  
info@eurom.nl  
www.eurom.nl

Táto príručka bola zostavená s maximálnou starostlivosťou. Napriek tomu si vyhradzuje právo optimalizovať a technicky upraviť tento návod na obsluhu kedykoľvek. Použité obrázky sa môžu líšiť.

---

## Úvod

Terasový radiátor EUROM PD2100XXL je určený na použitie v domácnostiach v exteriéri. Je vybavený dvomi halogénovými vykurovacími prvkami, ktoré je možné použiť samostatne alebo spoločne.

Terasový radiátor používajte len na účely, na ktoré bol navrhnutý: vykurovanie terasy, záhrady alebo iného domáceho exteriéru a nie na vykurovanie interiéru, exteriéru mimo domácnosti alebo na sušenie textílií alebo iných materiálov.

## Technical data

Príkon	220-240V~50Hz
Výkon	Maximálne 2100 wattov
Možnosti nastavenia	900 – 1200 – 2100 Wattov
Trieda izolácie	IP44
Výška	Min. 193, max. 225 cm
Priemer krytu	59 cm
Priemer základne	45,5 cm
Hmotnosť	13,7 kg

## **Dôležité bezpečnostné pokyny**

1. Pri používaní elektrických spotrebičov by ste mali vždy dodržiavať základné bezpečnostné opatrenia, aby sa znížilo riziko požiaru, úrazu elektrickým prúdom alebo zranenia osôb, atď. Pred uvedením spotrebiča do prevádzky si preto dôkladne prečítajte bezpečnostné pokyny, ale aj pokyny na montáž a obsluhu.
2. Terasový radiátor používajte iba v exteriéri alebo vo veľkom otvorenom priestore. Všetky horľavé predmety, ako sú cely, slnečníky, vetvy, nábytok, záclony, papier atď., musia byť od zariadenia vzdialené minimálne 1 meter, aj ak sa hýbu! Vzdialenosť od stien musí byť aspoň 1 meter. Hlava musí byť umiestnená minimálne 180 cm nad zemou. Ak umiestnite zariadenie pod strechu, medzi uzáverom terasového radiátora a (nehorľavým) stropom musí byť priestor najmenej 50 cm. Ak je strecha horľavá (drevo, plast, celta atď.), táto vzdialenosť musí byť najmenej 1 meter. Vždy zabezpečte dobré vetranie!
3. Terasový radiátor EUROM PD2100XXL používajte iba na stabilnej, pevnej, rovnej a úplne horizontálnej podlahe. Celá plocha podkladu musí byť v kontakte s podlahou.
4. Zariadenie používajte až, keď je kompletne zmontované.
5. Terasový radiátor je určený len pre domácnosť. Nemali by ste ho preto používať na staveniskách, v skleníkoch, stodolách alebo stánkoch, atď., aj keď sú do značnej miery otvorené. Je tam zvyčajne príliš veľa horľavých materiálov.
6. Napriek tomu, že zariadenie je odolné voči striekajúcej vode, pri narábaní s vodou musíte byť opatrní. Zabezpečte, aby nemohlo spadnúť do vody a nevystavujte ho silnému striekaniu vody. Zariadenia sa nedotýkajte mokrými rukami a neumiestňujte ho blízko vane, umývadla, bazéna alebo iného zdroja vody, pretože je to nebezpečné.
7. Uistite sa, že je dostatočné svetlo. Spínače na zariadení musia byť riadne viditeľné zo vzdialenosti 1 meter.
8. V bezprostrednom okolí spotrebiča neskladujte žiadne horľavé kvapaliny alebo materiály ako je farba, benzín, plynové nádrže atď. Zariadenie nepoužívajte v horľavom prostredí, napríklad v blízkosti fliaš či potrubia s horľavým plynom, alebo rozprašovačov. Nebezpečenstvo výbuchu a požiaru!
9. Zariadenie neumiestňujte priamo nad alebo pod elektrickú zásuvku.

10. Toto zariadenie musí byť pripojené k uzemnenej zástrčke, ktorá je dobre viditeľná a prístupná. Skontrolujte (pred použitím), či napätie uvedené na spotrebiči zodpovedá napätiu elektrickej prípojky, ku ktorej ho chcete pripojiť. Napájací zdroj musí zodpovedať príslušným a národným predpisom a musí byť chránený spínačom uzemnenia max. 30 mA.
11. Predlžovacie šnúry a rozvetvovacie zásuvky sa môžu používať iba vtedy, ak sa používajú pozorne, opatrne a starostlivo. Označený elektrický výkon predlžovacieho kábla alebo rozvetvovacej zásuvky by mal mať dostatočnú kapacitu na prenos prúdu a jeho označenie elektrického prúdu by malo zodpovedať charakteristike spotrebiča (zariadení), ktoré chcete pripojiť. Ak použijete navíjateľný kábel, kompletne ho odvíte!
12. Dávajte pozor, aby kábel nevisel cez (ostré) okraje či hrany, nezalamoval sa, nekrútil sa, aby sa zaň neťahalo a aby sa nedotýkal horúcich plôch. Neovíjajte ho okolo zariadenia.
13. Nikdy nezakrývajte ani neblokujte mriežky, „hlavu“ alebo uzáver terasového radiátora počas prevádzky alebo krátko po použití, mohlo by to spôsobiť prehriatie a/alebo nebezpečenstvo vzniku požiaru.
14. Aby nedošlo k prehriatiu a požiaru, spotrebič nezakrývajte. Na spotrebič neumiestňujte žiadne materiály, ako sú oblečenie, deka, vankúš, papier atď. Minimálna vzdialenosť medzi spotrebičom a horľavými materiálmi musí byť vždy 1 meter. Dávajte pozor, aby k spotrebiču žiadne horľavé materiály (napríklad záclony, markýzy, vlajky, plastové fólie atď.) napríklad nezavial vietor alebo iné vplyvy prostredia. Mohlo by to spôsobiť poškodenie alebo požiar. Dávajte pozor, aby zariadenie nič nezakrývalo ani mu nič neprekážalo. Mohlo by to spôsobiť poškodenie alebo požiar.
15. Hlava a uzáver prístroja sa počas používania veľmi zohrejú a ich vychladnutie si vyžaduje určitý čas. Počas prevádzky alebo bezprostredne po použití by ste sa ich preto nemali dotýkať: mohli by ste sa popáliť!
16. Do otvorov zariadenia nikdy nekladajte prsty, ceruzky alebo akékoľvek iné predmety!
17. Ak sa zariadenie používa v blízkosti detí alebo nespôsobilých osôb, je potrebný dôsledný dohľad. Na deti mladšie ako 3 roky by sa malo neustále dohliadať, alebo by sa im malo znemožniť k zariadeniu sa priblížiť. Deti vo veku od 3 do 8 rokov môžu spotrebič zapínať a

vypínať iba za predpokladu, že bol umiestnený a/alebo inštalovaný vo svojej predurčenej normálnej prevádzkovej polohe a že deti sú pod dozorom a/alebo boli ohľadom používania spotrebiča bezpečným spôsobom poučené a pochopili príslušné riziká. Deti vo veku od 3 do 8 rokov nesmú spotrebič zapájať, obsluhovať, regulovať a čistiť alebo vykonávať údržbu.

Nie je vhodné, aby tento spotrebič obsluhovali deti alebo osoby s fyzickými, zmyslovými a/alebo mentálnymi obmedzeniami alebo osoby, ktoré s týmto spotrebičom nemajú žiadne vedomosti alebo skúsenosti. Tento spotrebič môžu obsluhovať deti vo veku od 8 rokov a viac a osoby so zníženými fyzickými, zmyslovými alebo mentálnymi schopnosťami alebo nedostatkom skúseností a vedomostí, ak budú pod dohľadom alebo budú ohľadom používania spotrebiča bezpečným spôsobom poučené a pochopia príslušné riziká. Deti sa nesmú so zariadením hrať. Čistenie a údržbu nesmú robiť deti bez dozoru.

18. Ak zariadenie z akéhokoľvek dôvodu spôsobí praskliny alebo pukliny, ak počas prevádzky zistíte nedokonalosť alebo prerušenie alebo ak hliníkový plášť alebo akákoľvek iná časť alebo kábel alebo zástrčka vykazujú nedostatky, prerušte prevádzku prístroja a vytiahnite zástrčku zo zásuvky elektrického napájania.
19. Ak sú zariadenie, kábel alebo zástrčka poškodené alebo vykazujú nedokonalosť, kontaktujte svojho dodávateľa, výrobcu alebo kvalifikované servisné centrum. Aby ste predišli nebezpečenstvu, nepokúšajte sa zariadenie opraviť sami. Ak sa o opravu alebo úpravu zariadenia pokúsi nekvalifikovaná osoba, poškodí sa vodotesnosť zariadenia a zanikne nárok na záruku aj zodpovednosť výrobcu.
20. Vypnite spotrebič, vytiahnite zástrčku z elektrickej zásuvky a skôr ako sa zariadenia dotknete, alebo pred jeho inštaláciou, premiestnením, čistením alebo údržbou, ho nechajte vychladnúť.
21. Upozornenie, ktoré nezakladá zariadenie, musí byť umiestnené aj na dobre viditeľnom mieste po inštalácii: preto by nemalo byť na zadnej strane!
22. Nepoužívajte tento terasový radiátor ako vyhrievanie v saune alebo ako vykurovacie zariadenie a nepoužívajte ho v chovateľskej stanici alebo na inom mieste, kde sú prítomné zvieratá.
23. Nikdy neponárajte terasový chladič, elektrický kábel alebo zástrčku do vody alebo inej kvapaliny.

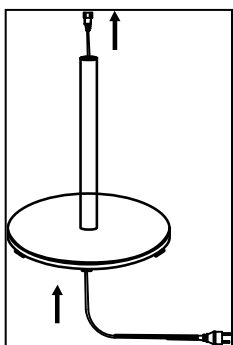
24. So zariadením zaobchádzajte opatrne a nevystavujte ho vibráciám ani sálaniu tepla.

**Pozor!** Nikdy nenechávajte spotrebič bez dozoru, keď je v prevádzke. Ak od neho musíte odísť, vypnite ho a odpojte od elektrického napájania. Zariadenie nepoužívajte s programátorom, časovačom alebo iným zariadením, ktoré ho automaticky zapne. Zariadenie nepoužívajte ani s externým regulátorom napätia, ako je stmievač, regulátor otáčok atď. Aj tie môžu spôsobiť nebezpečenstvo!

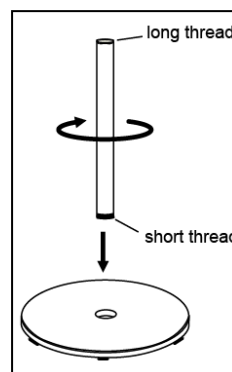
### Montáž

- Odstráňte všetok obalový materiál a skontrolujte, či sú všetky súčasti prítomné. Presvedčte sa, že na hlave radiátora (lampa, uzáver a spínače) nezostal žiadny obalový materiál. Zariadeniu vyhradte jeho vlastný pracovný priestor a horľavé materiály udržiavajte mimo tejto oblasti.
- Skontrolujte zariadenie, elektrický kábel a zástrčku, či nie sú poškodené. Ak spozorujete akékoľvek poškodenie, zariadenie k elektrickej sieti nepripájajte!
- Terasový radiátor pred kompletným zmontovaním k elektrickej sieti nepripájajte!
- Pri montáži terasového radiátora budete potrebovať niekoľko kompatibilných kľúčov. Postupujte postupne podľa nasledovného návodu. Ak máte o niečom nejaké pochybnosti, obráťte sa na svojho predajcu.

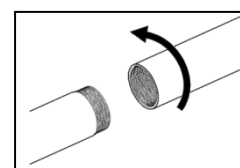
**Krok 1:** Priskrutkujte k sebe spodnú rúrku a podstavec.



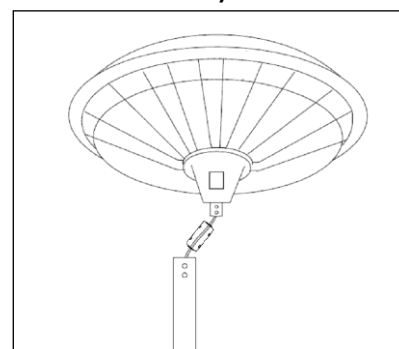
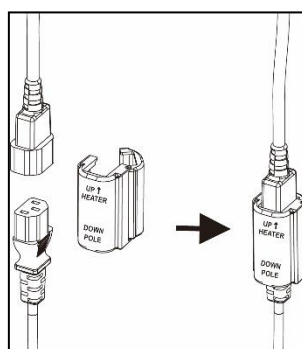
**Krok 2:** Preveďte sieťový kábel cez podstavec a spodnú rúrku v dĺžke zhruba 2 metre. Bežná zástrčka 220-240 V ostane za spodnou stranou podstavca, konektor preveďte cez stojan.



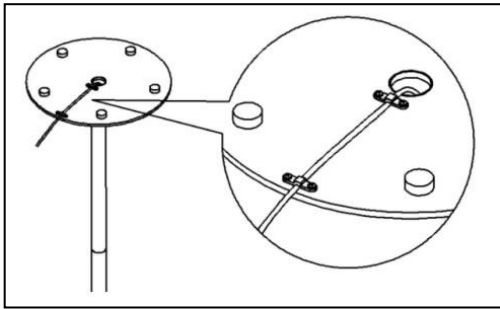
**Krok 3:** Priskrutkujte k sebe stredné rúrky a spodnú rúrku.



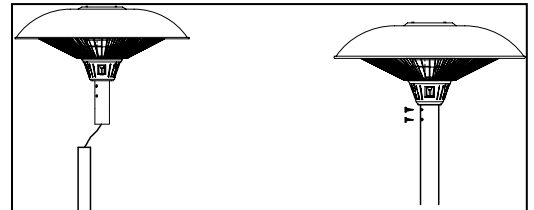
**Krok 4:** Preveďte konektor sieťového kábla cez podstavec, spodnú, strednú a vrchnú rúrku. Teraz zapojte konektor do pripojenia v tlačidle ohrievania. Prikryte toto pripojenie pomocou dodaného pchranného krytu.



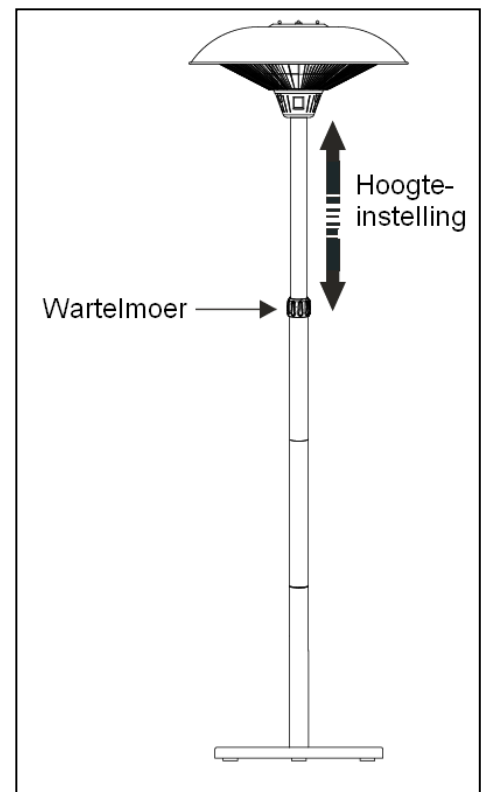
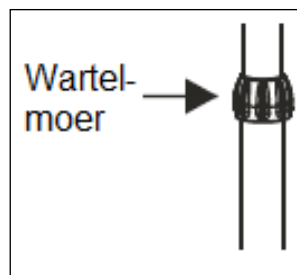
**Krok 5:** Postavte terasový ohrievač do najvyššej polohy (pozri tiež bod 7). Opatrne vytiahnite sieťový kábel z podstavca. Upevnite sieťový kábel pod zaťaženým podstavcom pomocou dodaných 4 M4 matic. Dbajte pritom na to, aby sa kábel v stojane nenapínal. Zabezpečte pre kábel dostatočný priestor na to, aby ste mohli umiestniť ohrievač do tej najvyššej polohy, vyhýbajte sa však nadbytočnému množstvu kábla v stojane.



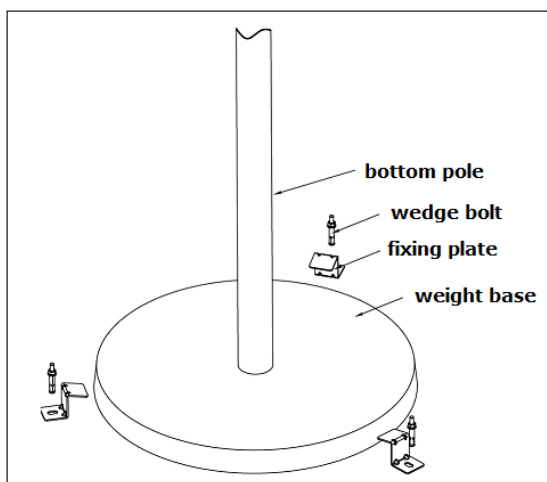
**Krok 6:** Pritlačte tlačidlo ohrevania na vrchnú rúrku a pripevnite ho na jeho miesto pomocou dodaných M4x8 skrutiek.



**Krok 7:** Teraz môžete nastaviť výšku tak, že mierne uvoľníte otočnú maticu, vytiahnete vrchnú rúrku, alebo ju necháte klesnúť a otočnú maticu opäť pevne utiahnete v požadovanej výške.



**Krok 8 (nepovinné):**



Ak chcete kachle pripevniť na podlahu, vyvrtajte do podlahy tri otvory, rovnomerne rozmiestnené okolo okraja základovej časti a uistite sa, že každá skrutka je úplne utiahnutá kľúčom.

## **Váš terasový ohrievač je pripravený na použitie!**

**Výstraha!** Terasový radiátor k elektrickej sieti nepripájajte, ak spozorujete akékoľvek poškodenie (či už radiátora, kábla alebo zástrčky) a kým nie je kompletne zmontovaný!

### **Použitie**

Terasový radiátor umiestnite vonku na veľký otvorený priestor. Uistite sa, že podlaha je pevná, plochá a úplne horizontálna. Nesmie existovať žiadne predmety ako sú vetvy, slnečníky, cesty, záclony, nábytok alebo akékoľvek horľavé predmety v okruhu 1 m okolo ohrievača terasy. Terasový radiátor nepoužívajte, keď prší ani vo vlhkom prostredí.

Skontrolujte pred každým použitím:

- či zariadenie nevykazuje známky poškodenia.
- či je stále pevne pripevnené. Mechanický tlak ložiska, kmitajúci duet alebo vietor alebo dážď môže viesť k uvoľneniu.
- že zásuvka, ktorú chcete použiť:
  - \* je uzemnená;
  - \* disponuje správnym napätím (220/240V~50Hz);
  - \* má najmenej 16 ampérovú poistku;
  - \* je zabezpečená uzemňovacím spínačom 30 mA;
  - \* sa nachádza na bezpečnom, suchom mieste.

Keď je všetko tak, ako by malo byť, môžete zástrčku umiestniť do zásuvky a potom stlačiť jeden alebo oba spínače, čím sa terasový radiátor uvedie do činnosti.

Spínač I stlačený = 900 wattov

Spínač II stlačený = 1200 wattov

Spínač I + II stlačené = 2100 wattov

Počas prvých pár minút po pripojení budú na povrchu vykurovacích telies viditeľné dve tmavé bodky. Je to úplne normálne a fungovanie zariadenia to neovplyvňuje. Keď zariadenie používate prvýkrát (alebo prvýkrát po dlhom čase), počas prvých 10 až 15 minút ho budete musieť pozorne sledovať, aby ste si boli istí, že pracuje bez akýchkoľvek problémov.

Ak chcete nastaviť výšku alebo výkon, alebo vypnúť vykurovacie teleso zariadenia, mali by ste znovu postláčať vypínače do stavu „Vypnuté“. Keď ukončíte prevádzku, vždy odpojte zástrčku z elektrickej zásuvky a skôr, než sa zariadenia dotknete alebo ho budete chcieť premiestniť, nechajte jeho vykurovacie teleso vychladnúť.

### **Bezpečnostné zariadenie**

Terasový radiátor EUROM PD2100XXL je vybavený bezpečnostným zariadením, ktoré v prípade pádu zariadenie vypne napriek všetkým bezpečnostným opatreniam. Ak k tomu dôjde, okamžite odpojte zástrčku z elektrickej zásuvky a vypínač prepnite do polohy „Vypnuté“. Pozorne skontrolujte poškodenie terasového radiátora a na opravu / kontrolu zariadenie nechajte odoslať vašim dodávateľom alebo autorizovaným elektrikárom. Ak zistíte nejaké poškodenie, zariadenie ďalej nepoužívajte.

Ak si nevšimnete žiadne poškodenie, v používaní môžete opatrne pokračovať. Terasový radiátor prvú štvrt hodinu pozorne sledujte, aby ste si overili, či nedošlo k poruchám. Ak došlo, ihneď ho odpojte a kontaktujte svojho dodávateľa alebo elektrikára.

## Čistenie a údržba

### Čistenie

Pred čistením odpojte zástrčku z elektrickej zásuvky a počkajte, kým sa spotrebič dostatočne ochladí. Spotrebič utrite iba čistou handrou, ktorá nepúšťa vlákna, alebo mäkkou kefkou. Môžu sa použiť vlhké (nie mokré!) tkaniny s radšej miernejším čistiacim prostriedkom. Pred opätovným spustením do prevádzky sa uistite, že žiarič je úplne suchý!

Nikdy nepoužívajte na čistenie abrazívne čistiace prostriedky, čistiace kefy a chemické čistiace prostriedky! Nikdy nepoužívajte horľavé čistiace prostriedky, ako benzén alebo lieh. Pred opätovným spustením do prevádzky nechajte spotrebič dostatočne vyschnúť.

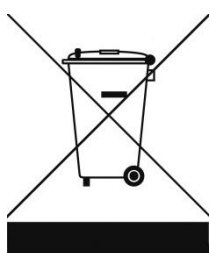
Aby ste zabránili úrazu elektrickým prúdom a ohrozeniu života, neponárajte kábel, zástrčku ani žiadnu časť spotrebiča do vody alebo inej kvapaliny.

### Údržba

Na terasovom radiátore EUROM PD2100XXL nie sú žiadne súčasti, ktoré vyžadujú údržbu alebo ktoré si môže používateľ vymeniť / opraviť sám. Prístroj navyše nemôže otvoriť nekvalifikovaná / neoprávnená osoba. Aj výmenu žiariča môže vykonať iba certifikovaný elektrikár alebo servis určený na tento účel s cieľom zaručiť bezpečnosť.

Akékoľvek škody spôsobené opravami alebo úpravami, ktoré na zariadení vykonajú neoprávnené osoby, alebo v dôsledku nehody, zneužitia, nedbanlivosti, nesprávnej / nedostatočnej údržby a komerčného použitia, môžu spôsobiť zánik záruky.

### Likvidácia



V rámci EÚ daný symbol znamená, že tento výrobok sa nesmie likvidovať s bežným komunálnym odpadom. Použité zariadenia obsahujú cenné materiály, vhodné na opätovné využitie. Je potrebné ich recyklovať, aby sa zabránilo poškodeniu životného prostredia a zdravia v dôsledku neregulovanej likvidácie odpadu. Použité zariadenie preto odneste na zberné miesto, ktoré je na to určené, alebo kontaktujte pôvodného dodávateľa, u ktorého ste zariadenie kúpili. Môže zabezpečiť, aby sa mohlo čo najviac súčiastok zariadenia recyklovať.



## **CE-stanovisko**

Podpísaný týmto vyhlasuje **Eurom, Kokosstraat 20, 8281 JC Genemuiden** že nižšie uvedené produkty **elektrický terasový radiátor s halogénovými žiaričmi** známy pod značkou **EUROM, typ PD2100XXL** sú v súlade s požiadavkami pripojených noriem:

### **EMC 2014/30/EU :**

EN 55014-1:2006+A1:2009+A2:2011  
EN 55014-2:1997+A1:2001+A2:2008  
EN 61000-3-2:2014  
EN 61000-3-3:2013

### **LVD 2014/35/EU:**

EN 60335-1:2012+A11:2014  
EN 60335-2-30:2009+A11:2012  
EN 62233:2008

Genemuiden, 06-08-2018  
W.J. Bakker, alg. dir.



Handwritten signature of W.J. Bakker.

## Mulțumim

Vă mulțumim pentru că ați ales un dispozitiv EUROM. Ați făcut o alegere bună! Sperăm că va funcționa spre deplina dvs. satisfacție.

Pentru a profita la maxim de dispozitiv, înainte de a-l utiliza asigurați-vă că parcurgeți cu atenție și înțelegeți aceste instrucțiuni. Acordați atenție specială instrucțiunilor de siguranță; acestea sunt destinate a vă proteja pe dvs. personal și mediul în care trăiți!

Păstrați instrucțiunile pentru a le putea reciti la nevoie. Păstrați de asemenea ambalajul: aceasta este cea mai bună protecție a dispozitivului în timpul stocării în afara sezonului. Dacă dați și altcuiva aparatul, nu uitați să-i dați și instrucțiunile și ambalajul.

Vă dorim multă distracție cu PD2100XXL!

Eurom  
Kokosstraat 20  
8281 JC Genemuiden  
info@eurom.nl  
www.eurom.nl

Acest manual a fost compilat cu maximă atenție. Cu toate acestea, ne rezervăm dreptul de a optimiza și de a modifica din punct de vedere tehnic aceste instrucțiuni de utilizare în orice moment. Imaginile folosite pot diferi.

---

## Introducere

Radiatorul dvs. pentru terasă EUROM PD2100XXLXXL este proiectat pentru uz casnic în aer liber. Este dotat cu două încălzitoare cu halogen, care pot fi utilizate separat sau împreună.

Utilizați radiatorul pentru terasă doar în scopul pentru care a fost proiectat: încălzirea unei terase, grădini sau a altei zone de uz casnic situată în aer liber și nu pentru încălzirea unei zone de interior, a unei zone situate în aer liber care nu ține de uzul casnic sau pentru uscarea materialelor textile sau a altor materiale.

## Date tehnice

Tensiune	220-240V – 50Hz
Putere	2100 W max.
Reglaje	900 – 1200 – 2100 W
Clasa de izolație	IP44
Înălțime	Min. 193, max. 225 cm
Capac mediu	59 cm
Rată medie	45,5 cm
Greutate	13,7 kg

## **Instrucțiunile de siguranță importante**

1. Când se folosește aparatură electrică, trebuie să respectați întotdeauna câteva reguli de siguranță de bază pentru a evita riscul de foc, șocuri electrice sau vătămări corporale, etc. De aceea, citiți cu atenție instrucțiunile de siguranță dar și instrucțiunile de montare și funcționare a aparatului înainte de a lua în folosință aparatul.
2. Utilizați radiatorul pentru terasă doar în zone situate în aer liber sau cu deschidere mare. Păstrați toate elementele inflamabile, cum ar fi prelate, umbrele, crengi, mobilier, perdele, hârtie etc., departe de dispozitiv (la cel puțin 1 metru, chiar dacă acestea se deplasează!). Distanța până la pereți trebuie să fie de cel puțin 1 metru. Capul trebuie să fie situat la cel puțin 180 cm deasupra solului. Dacă amplasați unitatea sub un acoperiș, trebuie să existe un spațiu de cel puțin 50 cm între capacul radiatorului pentru terasă și tavan (non-inflamabil). Atunci când se utilizează un acoperiș inflamabil (lemn, plastic, pânza de cort etc.), spațiul trebuie să fie de cel puțin 1 metru. Asigurați întotdeauna o bună ventilație!
3. Utilizați radiatorul pentru terasă EUROM PD2100XXLXXL doar pe o suprafață orizontală solidă, sigură și complet plană. Piciorul trebuie să intre în contact cu solul pe întreaga sa suprafață.
4. Nu utilizați aparatul înainte de a fi complet asamblat.
5. Radiatorul pentru terasă este destinat exclusiv pentru uzul casnic. Nu îl utilizați în șantierele de construcții, în sere, hambare, grajduri etc., chiar dacă acestea se află în spațiu larg deschis. Există, de obicei, prea multe substanțe inflamabile.
6. În ciuda faptului că dispozitivul este impermeabil, trebuie să se procedeze cu atenție în ce privește apa. Asigurați-vă că nu poate cădea în apă și nu îl expuneți la jeturi puternice de apă. Nu îl atingeți cu mâinile ude și nu amplasați unitatea în proximitatea imediată a unei băi, spălătorii, piscine sau alte surse de apă. Acest lucru este periculos.
7. Asigurați o iluminare adecvată. Comutatoarele de pe dispozitiv trebuie să fie vizibile în mod clar de la o distanță de 1 metru.
8. Nu păstrați lichide sau materiale inflamabile precum vopsea, benzină, butelii de gaz în imediata vecinătate a aparatului. Nu folosiți aparatul într-un mediu explozibil precum vecinătatea rezervoarelor de gaz, conductelor de gaz sau aerosol. Se crează pericol de explozie și incendiu!

9. Nu amplasați aparatul chiar deasupra sau dedesubtul unei prize.
10. Acest dispozitiv trebuie conectat la o priză cu împământare care se poate vedea și accesa cu ușurință. Înainte de utilizare, verificați dacă voltajul indicat pe aparat corespunde cu tensiunea punctului electric unde doriți să-l conectați. Alimentarea cu curent trebuie să respecte normele legislative și reglementările naționale în vigoare și trebuie protejat cu un disjuncter de până la 30 mAmp.
11. Prelungitoarele sau cutiile de distribuție pot fi folosite doar dacă utilizarea lor se face în condiții de siguranță. Capacitatea electrică indicată a prelungitorului și/sau cutiei de distribuție trebuie să fie suficiente pentru aparatura ce urmează a fi conectată și voltajul pentru care este conceput prelungitorul și/sau cutia de distribuție trebuie să corespundă cu cea solicitată de aparatură.  
Prelungitoarele și cutiile de distribuție trebuie să respecte legislația în vigoare. Dacă folosiți un tambur de cablu, scoateți întreg cablul de pe tambur!
12. Asigurați-vă că cablul electric nu trece peste muchii (ascuțite), că nu trebuie să fie îndoit, că este smucit și că nu atinge suprafețe încinse. Nu îl înfășurați în jurul dispozitivului.
13. Nu acoperiți sau blocați niciodată grătarele, „capul” capacului radiatorului pentru terasă în timpul sau la scurt timp după utilizare; acesta va fi supraîncălzit și/sau se va produce pericol de incendiu.
14. Nu acoperiți sau blocați niciodată radiatorul pentru terasă; se poate supraîncălzi și poate apărea pericolul de incendiu. Nu întindeți sau nu așezați niciodată pe aparat obiecte precum îmbrăcăminte, pături, perne, plapume, hârtie, etc. Trebuie să respectați întotdeauna distanța minimă de 1 metru între aparat și materialele inflamabile. Asigurați-vă că vântul sau alți factori de mediu nu aduc materiale inflamabile în vecinătatea aparatului. Materiale precum perdele, prelate de cort, stegulețe, folii de plastic, etc. Acest lucru poate duce la aprinderea acestora sau la incendii. Atenție ca acestea să nu acopere sau blocheze aparatul.
15. Capul și capacul dispozitivului sunt extrem de fierbinți în timpul funcționării și au nevoie de ceva timp pentru a se răci. Nu îl atingeți în timpul sau imediat după utilizare: provoacă arsuri!
16. Nu introduceți niciodată degetele, creioane sau alte obiecte în orificiile sau deschiderile aparatului!
17. Când produsul este utilizat în apropierea copiilor sau a persoanelor aflate în incapacitate se impune stricta supraveghere a acestora.

Copiii mai mici de 3 ani nu trebuie ținuți în preajma aparatului și trebuie supravegheați continuu. Copiii mai mari de 3 ani dar mai mici de 8 ani pot porni și opri aparatul doar dacă acesta este instalat sau se află la locul său de funcționare și dacă pot fi supravegheați, sau dacă au fost instruiți cu privire la modalitățile sigure de utilizare a aparatului și înțeleg care sunt riscurile implicate. Copiii mai mari de 3 ani dar mai mici de 8 ani nu au voie să bage aparatul în priză, să-l calibreze sau să-l curețe, și nu pot efectua operațiuni de întreținere asupra lui.

Nu se recomandă ca aparatul să fie folosit de copii sau de persoane cu deficiențe fizice, senzoriale sau mintale sau de persoane care nu cunosc aparatul sau nu au experiența necesară pentru a-l folosi. Acest aparat poate fi utilizat de copii de 8 ani și mai mari, și de persoane cu capacități fizice, mentale sau psihice reduse, sau cu lipsă de experiență și cunoștințe doar dacă aceștia pot fi supravegheați sau dacă au fost instruiți cu privire la modalitățile sigure de utilizare a aparatului și înțeleg care sunt riscurile implicate. Copiii nu au voie să se joace cu aparatul. Curățarea acestuia și operațiunile de întreținere nu pot fi efectuate de copii nesupravegheați.

18. Dacă, oricare ar fi motivul, aparatul se distruge sau se defectează sau se oprește din funcționare, dacă constatați neajunsuri în timpul funcționării aparatului sau deranjamente, sau în cazul în care carcasa de aluminiu, orice altă parte a cablului electric sau ștecherul prezintă fisuri, scoateți imediat din funcțiune aparatul și întrerupeți alimentarea cu curent. Poate apărea pericol de foc, vătămări corporale sau daune!
19. Dacă aparatul, cablul electric sau ștecherul prezintă deteriorări sau defectiuni, adresați-vă furnizorului dvs., producătorului sau unui service pentru reparații sau înlocuire. Nu faceți dvs. reparații, poate fi periculos! Reparațiile sau modificările executate de persoane neautorizate afectează etanșeitarea la apă și praf a aparatului și atrag după sine anularea garanției și răspunderii producătorului.
20. Opriți întotdeauna aparatul, scoateți ștecherul din priză și lăsați-l să se răcească înainte de a-l atinge, instala, muta, curăța sau întreține.
21. Avertismentul de a nu acoperi dispozitivul trebuie să rămână după instalare într-un loc vizibil clar: nu îl așezați pe partea din spate!

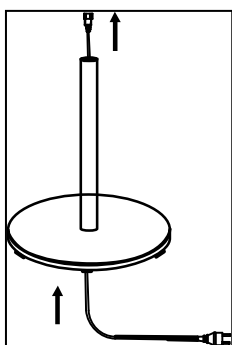
22. Nu utilizați radiatorul pentru terasă ca încălzitor pentru saună sau încălzitor pentru spațiu. Nu-l utilizați într-o cușcă sau un alt loc în care se află animale.
23. Nu scufundați radiatorul pentru terasă, cablul electric sau fișa în apă sau în orice alt lichid.
24. Tratați dispozitivul cu grijă și evitați vibrațiile și încălzirea.

**Avertisment!** Nu lăsați niciodată aparatul nesupravegheat atunci când este în funcțiune, ci opriți-l și scoateți ștecherul din priză. Prin urmare, nu folosiți niciodată un programator, un temporizator sau orice altă modalitate de pornire automată a radiatorului pentru terasă. Nu folosiți aparatul cu un regulator de tensiune extern precum gradiatoare, ș.a.; și acestea sunt riscante!

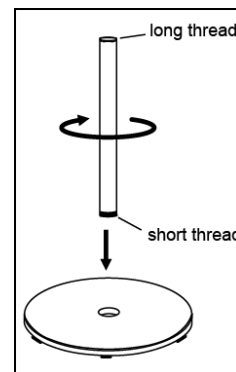
### **Asamblare**

- Îndepărtați toate ambalajele și verificați dacă toate piesele sunt prezente. Asigurați-vă că nu există niciun material de ambalare rămas în jurul „capului” radiatorului (lampă, capac și comutatoare). Mențineți un spațiu de lucru curat și țineți materialele inflamabile la distanță.
- Verificați dispozitivul, cablul electric și fișa să nu fie deteriorate. Nu îl conectați la sursa de alimentare cu energie electrică dacă observați vreo deteriorare!
- Nu conectați radiatorul pentru terasă la sursa de alimentare cu energie electrică înainte de a fi complet asamblat!
- Aveți nevoie de câteva chei adecvate pentru a asambla radiatorul pentru terasă. Vă rugăm să urmați pas cu pas instrucțiunile de mai jos. Întrebați distribuitorul dvs. dacă aveți dubii.

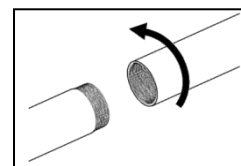
**Pasul 1:** Prindeți partea de jos a tubului de baza stativului, prin înșurubare.



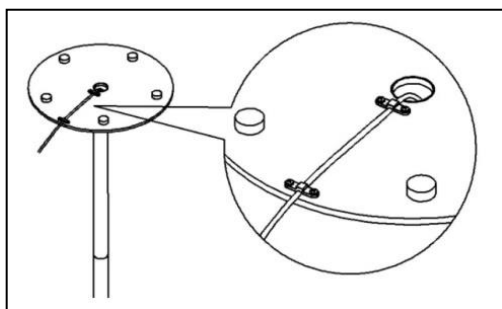
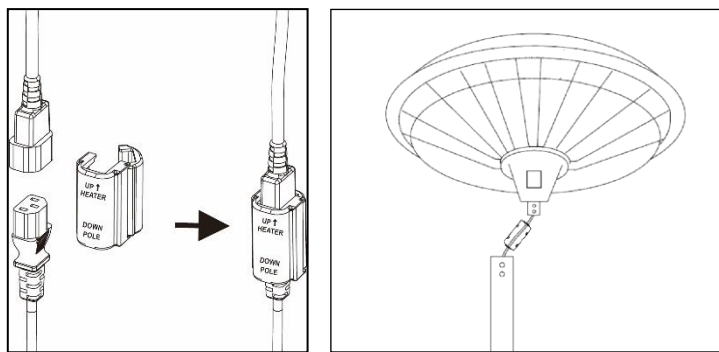
**Pasul 2:** Ghidați cablul prin bază și prin partea de jos a tubului și trageți aproximativ 2 metri de cablu prin tub. Ștecherul obișnuit de 220-240V rămâne în partea de dedesubt a bazei, contraștecherul trebuie să îl treceți prin tub



**Pasul 3:** Prindeți tubul din mijloc de tubul de jos prin înșurubare.

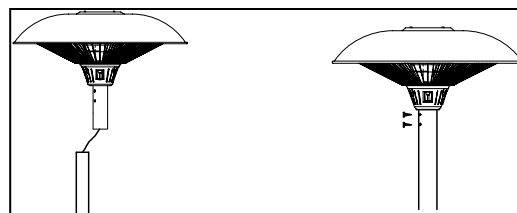


**Pasul 4:** Treceți ștecherul cablului prin bază, prin tubul de jos, de mijloc și prin cel de sus. Acum legați contraștecherul cu racordul din butonul de încălzire. Mascăți acest racord cu cutia de protecție din pachet

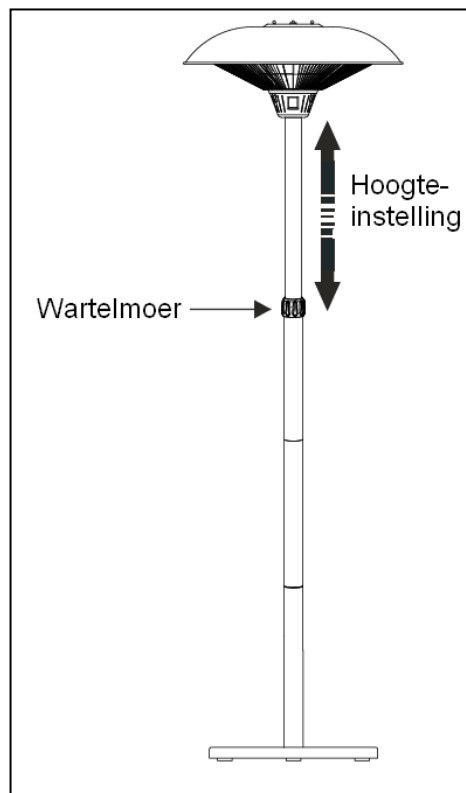
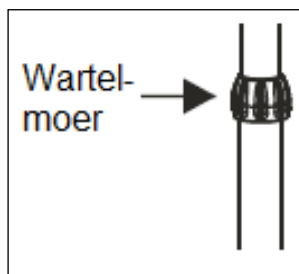


cablu în surplus în stativ.

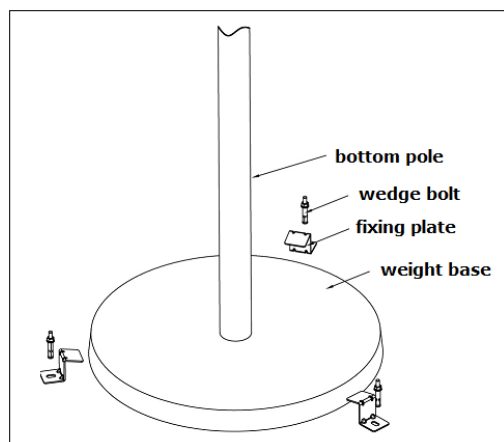
**Pasul 6:** Împingeți butonul de încălzire prin tubul de sus și fixați-l la locul lui cu șuruburile 2x M4x8 din pachet



**Pasul 7:** Acum puteți regla înălțimea deșurubând puțin piulița oarbă, trăgând puțin de tubul de sus în afară sau lăsându-l să coboare, după preferință, și apoi fixând piulița oarbă la loc la înălțimea dorită.



**Pasul 8 (opțional):**



Pentru a fixa aragazul pe podea, găuriți trei găuri

în podea, poziționate uniform în jurul marginii secțiunii de bază, asigurându-vă că fiecare bolț este strâns complet cu un chei.

### **Radiatorul dvs. pentru terasă este gata de folosire!**

**Atenție!** Nu conectați radiatorul pentru terasă la sursa de alimentare cu energie electrică în cazul în care descoperiți (fie în radiator, fie în cablu sau fișă) orice deteriorări. Conectați atunci când ați finalizat asamblarea.

### **Utilizare**

Amplasați radiatorul pentru terasă într-o zonă în aer liber cu deschidere mare. Asigurați-vă că suprafața este fermă, plană și perfect orizontală. Zona trebuie să fie degajată de obiecte, cum ar fi crengi, umbrele, pânze de cort, perdele, mobilier sau orice obiecte inflamabile care se află la o distanță de 1 metru față de încălzitorul de terasă. Nu utilizați radiatorul pentru terasă dacă plouă sau în condiții de umezeală. Verificați înainte de fiecare utilizare:

- dacă aparatul nu prezintă urme de deteriorare.
- dacă aparatul este încă bine fixat. Vântul, ploaia și forța greutății pot afecta în timp fixarea.
- dacă priza de curent dorită:
  - \* este împământată;
  - \* are tensiunea corectă (220/240V~50Hz);
  - \* are o siguranță de minim 16 Amp.;
  - \* este protejată de un disjuncteur de 30 mA;
  - \* este situată într-un loc sigur, uscat.

Dacă totul este în ordine, puteți introduce fișa în priza de curent și apoi apăsați unul sau două comutatoare. Radiatorul pentru terasă va începe să funcționeze.

Comutator I apăsat = 900 W

Comutator II apăsat = 1200 W

Comutator I + II apăsat = 2100 W

În primele câteva minute după pornirea dispozitivului, pot apărea două pete negre pe suprafața elementelor de încălzire. Acest lucru este normal și nu afectează funcționarea. Atunci când utilizați dispozitivul pentru prima dată (sau din nou, după o perioadă mai lungă), trebuie să observați cu strictețe dispozitivul în primele 10 până la 15 minute pentru a vă asigura că funcționează impecabil.

Dacă doriți să reglați înălțimea, schimbați puterea sau opriți radiatorul pentru terasă, apăsați comutatoarele înapoi în poziția oprit. Când ați finalizat operațiunea, scoateți întotdeauna fișa din priza de curent. Lăsați radiatorul pentru terasă să se răcească înainte de a îl îndepărta sau atinge.

### **Caracteristica de siguranță**

Radiatorul pentru terasă EUROM PD2100XXLXXL este dotat cu o protecție la răsturnare, care oprește dispozitivul atunci când, în ciuda tuturor măsurilor de precauție, acesta se răstoarnă. Scoateți fișa din priza de curent și poziționați comutatoarele în poziția oprit.

Verificați cu atenție dacă radiatorul pentru terasă nu este deteriorat. În caz de deteriorări sau îndoială, prezentați dispozitivul pentru reparație/inspecție



distribuitorului dvs. sau unui electrician calificat. Nu utilizați dispozitivul dacă descoperiți vreo deteriorare.

Dacă nu descoperiți nicio deteriorare, puteți relua cu grijă operațiunea. În primele cincisprezece minute, verificați radiatorul pentru terasă să nu prezinte funcționare defectuoasă. În cazul în care prezintă funcționare defectuoasă, opriți-l imediat și contactați distribuitorul dvs. sau electricianul.

## **Curățare & întreținere**

### **Curățare**

Înainte de a curăța exteriorul, scoateți ștecherul din priză și lăsați becul să se răcească. Ștergeți aparatul cu o lavetă sau perie curată, moale, care nu lasă scame. Dacă este necesar, puteți utiliza o cârpă umedă (nu udă), cu un detergent delicat. Asigurați-vă că lampa este complet uscată înainte de a îl opera din nou!

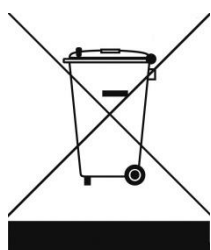
Nu utilizați detergenți agresivi, bureți sau perii abrazive sau substanțe de curățare chimice puternice; acestea pot deteriora materialul. Nu folosiți niciodată mijloace de curățare inflamabile precum benzină sau spirt. Lăsați aparatul să se usuce bine înainte de a-l folosi din nou.

Nu scufundați niciodată în apă sau alte lichide ștecherul, cablul electric sau orice altă parte a aparatului. Aceasta poate cauza șocuri electrice!

### **Întreținere**

EUROM PD2100XXL nu conține nicio piesă care să necesite întreținere sau care să poată fi înlocuită/reparată de către utilizator. Dispozitivul nu trebuie deschis de către persoane neautorizate. De asemenea, și înlocuirea lămpii trebuie efectuată de un electrician calificat sau de un centru de service desemnat, pentru a fi asigurate condițiile de siguranță.

Deteriorarea sau defecțiunile cauzate de reparațiile sau modificările făcute de dvs. asupra dispozitivului, de accidente, abuz, neglijare, întreținere necorespunzătoare/inadecvată și utilizarea în scopuri comerciale vor anula garanția.



### **Eliminare**

În UE această pictogramă indică faptul că acest produs nu poate fi eliminat împreună cu deșeurile menajere. Echipamentele vechi conțin materiale valoroase care pot fi reciclate. Aceste materiale trebuie făcute disponibile pentru reutilizare în vederea prevenirii efectelor negative asupra sănătății și mediului înconjurător datorită colectării nereglementate a deșeurilor. Ca urmare, vă rugăm să duceți echipamentele vechi la punctele de colectate desemnate, sau contactați furnizorul original, care poate asigura reciclarea cât mai multor componente posibil.

## **CE-declarație**

Prin prezenta, subsemnatul declară **Eurom, Kokosstraat 20, 8281 JC Genemuiden** că articolele de mai jos **terasă cu lampă electrică cu halogen** cunoscut sub marca **EUROM, tipul PD2100XXL** este conform cerințelor prevăzute în standardele de mai jos:

### **EMC 2014/30/EU :**

EN 55014-1:2006+A1:2009+A2:2011  
EN 55014-2:1997+A1:2001+A2:2008  
EN 61000-3-2:2014  
EN 61000-3-3:2013

### **LVD 2014/35/EU:**

EN 60335-1:2012+A11:2014  
EN 60335-2-30:2009+A11:2012  
EN 62233:2008

Genemuiden, 06-08-2018  
W.J. Bakker, alg. dir.



A handwritten signature in black ink, consisting of several horizontal strokes and a vertical line, with the name 'Bakker.' written below it.

## Tacka

Tack för att du väljer en EUROM enhet. Du har gjort ett bra val! Vi hoppas att han kommer att arbeta till din fulla belåtenhet.

För att få ut det bästa av din enhet är det viktigt att du läser och förstår detta instruktionshäfte noggrant och i sin helhet före användning. Ägna särskild uppmärksamhet åt säkerhetsbestämmelser; Som är listade för att skydda dig och din miljö!

Håll sedan instruktionshäftet för att konsultera det igen i framtiden. Också hålla förpackningen: det är det bästa skyddet för din enhet under lagring av säsongen. Och om du någonsin överföra enheten till någon annan, vänligen ange instruktionshäftet och förpackningen.

Vi önskar dig mycket roligt med PD2100XXL!

Eurom  
Kokosstraat 20  
8281 JC Genemuiden (NL)  
info@eurom.nl  
www.eurom.nl

Denna handbok har sammanställts med största försiktighet. Ändå förbehåller vi oss rätten att optimera och tekniskt justera dessa bruksanvisningar när som helst. Bilderna som används kan skilja sig åt.

---

## Inledning

Din terrassvärmare EUROM PD2100XXL är avsedd för hushållsbruk utomhus. Den är utrustad med två halogenvärmeelement som kan användas separat eller tillsammans. Använd terrassvärmaren bara för det ändamål som den är konstruerad för: uppvärmning av terrasser, trädgård eller andra liknande utrymmen utomhus som tillhör hushållet, och inte för uppvärmning av utrymmen inomhus, utrymmen utomhus som inte tillhör hushållet, eller för att torka textilier eller andra material.

## Tekniska data

Anslutningsspänning	220-240V~50Hz
Effekt	2100 Watt Max.
Inställningsalternativ	900-1200-2100
Isoleringsklass	IP44
Höjd	Min. 193F, max 225 cm
Genomsnittlig cap	59 cm
Genomsnittlig fot	45,5 cm
Vikt	13,7 kg

## Viktiga säkerhetsinstruktioner

1. Vid användning av elektriska apparater ska alltid vissa grundläggande säkerhetsregler beaktas för att förhindra brand, elektriska stötar, personskador osv. Det är därför viktigt att du noggrant läser säkerhetsföreskrifterna och anvisningarna om hur apparaten bör placeras och hur den fungerar innan du tar apparaten i bruk.
2. Terrassvärmaren får bara användas utomhus eller på ett stort öppet utrymme. Se till att föremål som tältdukar, parasoll, kvistar, möbler, gardiner, papper osv. är på minst en meters avstånd från apparaten – även när de blåser upp. Avståndet till väggar ska också vara minst 1 meter. Strålhuvudet ska alltid vara minst 180 cm ovanför marken. Om du placerar apparaten under ett tak ska det vara en lucka på minst 50 cm mellan terrassvärmarens kåpa och det (ej brännbara) taket. Om taket är brännbart (trä, tyg, tältduk osv.) ska avståndet vara minst 1 meter. Sörj alltid för bra ventilation!
3. Använd terrassvärmaren EUROM PD2100XXL enbart på en stadig, säker, jämn och helt horisontell yta. Hela fotens yta ska ha kontakt med underlaget.
4. Använd inte apparaten förrän du har satt ihop den helt och hållet.
5. Terrassvärmaren är endast avsedd för hushållsbruk. Du ska alltså inte använda den på byggplatser, i växthus, skjul eller stall osv., även om de till stor del är öppna. På sådana platser finns vanligtvis för mycket brännbart material.
6. Trots att apparaten är stänktät bör du vara försiktig med vatten. Se till att den inte kan ramla ner i vatten och exponera den inte för starka vattenstrålar. Vidrör inte apparaten med våta händer och placera den inte i närheten av badkar, tvättrum, simbassänger eller andra vattensystem – det är farligt.
7. Se till att ha tillräcklig belysning. Brytarna på apparaten ska kunna synas bra på en meters avstånd.
8. Se till att det inte finns några lättantändliga material eller vätskor i närheten av apparaten, exempelvis färg, bensin, gasbehållare osv. Använd aldrig apparaten i en brandfarlig omgivning, exempelvis i närheten av gasbehållare, gasledningar eller sprejburkar. Det medför risk för brand och explosion!
9. Placera aldrig apparaten direkt under eller över ett strömuttag.

10. Apparaten ska anslutas till ett jordad strömuttag som är synligt och lättillgängligt. Före användning ska du kontrollera om spänningen som står på apparaten stämmer överens med spänningen i det strömuttag som du ska ansluta apparaten till. Strömförsörjningen måste leva upp till gällande rättsliga standarder och nationell lagstiftning och vara försedd med en jordfelsbrytare på max 30 mA.
11. Förlängningssladdar och kopplingsdosor får endast användas om det sker på ett säkert sätt. Eleffekten som är angiven på förlängningssladden och/eller kopplingsdosan ska vara tillräcklig för apparaten som ska anslutas och spänningen som förlängningssladden och/eller kopplingsdosan är avsedda för ska motsvara den spänning som den anslutna apparaten behöver. Förlängningssladdar och kopplingsdosor måste uppfylla rättsliga krav. Om du använder en rulle ska du rulla ut kabeln helt och hållet.
12. Se till att elkabeln inte ligger över skarpa kanter, inte behöver ta några snäva kurvor, inte kan dras iväg och inte vidrör några heta ytor. Linda den inte heller runt apparaten.
13. Täck aldrig över terrassvärmarens galler, "huvud" eller kåpa under användning eller kort därefter – den blir då överhettad och det uppstår risk för brand.
14. Häng eller lägg aldrig föremål som kläder, skycken, kuddar, papper osv. på apparaten. Du måste alltid beakta minimiavståndet på 1 meter mellan apparaten och brännbara material. Se till att inga brännbara material kan hamna i närheten av apparaten på grund av vind eller andra miljöfaktorer. Ta hänsyn till gardiner, tältdukar, flaggor, presenningar och dylikt. Det kan leda till brandskador eller brand. Se också till att de aldrig täcker över eller blockerar apparaten.
15. Apparatus huvud och kåpa blir mycket heta under användning och måste få tid att svalna. Vidrör dem aldrig under eller direkt efter användning. Det orsakar brännskador!
16. Peta aldrig in fingrar, pennor eller andra föremål genom skyddsgallret eller apparatus ovansida.
17. Håll noggrann uppsikt över denna apparat när den används i närheten av barn, oförmögna personer och djur. Barn under 3 år måste hållas utom räckhåll och ska hållas under uppsikt. Barn som är äldre än 3 år men yngre än 8 år får endast stänga av och sätta på den om apparaten står på sin vanliga plats för drift eller är

installerad och barnet hålls under uppsikt och har fått instruktioner angående säker användning av apparaten och förstår vilken fara och ansvar detta innebär. Barn som är äldre än 3 år men yngre än 8 år får inte stoppa in stickkontakten i uttaget, inte ställa in apparaten eller rengöra den och inte utföra något underhåll. Det är inte lämpligt att barn eller personer med nedsatt fysisk, sensorisk och/eller mental förmåga använder denna byggfläkt, ej heller personer som inte har kunskap eller erfarenhet om den. Denna apparat kan användas av barn som är äldre än 8 år, de med minskad rörlighet, sensorik eller andra mindre förmedlade när de har bekantat sig och under tiden som de hålls under uppsikt eller när de fått instruktioner gällande säker användning av apparaten och är införstådda med vilka faror som kan uppstå. Barn får inte leka med apparaten. Rengöring och underhåll får inte utföras av barn utan uppsikt av vuxen.

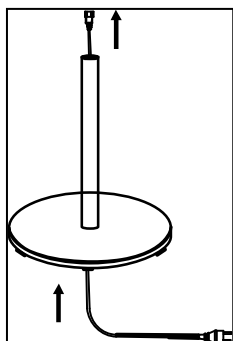
18. Om apparaten av någon anledning knakar eller sprakar under användning, eller om den slutar att fungera, eller om du märker av brister eller störningar, och om någon av terrassvärmarens delar, elkabeln eller kontakten uppvisar skador, ska du omedelbart stänga av apparaten och koppla ifrån den från elnätet. Det finns risk för brand, sak- och personsador.
19. Om apparaten, elkabeln eller kontakten uppvisar skador eller störningar ska du kontakta din återförsäljare, tillverkaren eller ett auktoriserat serviceställe för reparation eller utbyte. Utför aldrig reparationer själv. Det kan vara farligt! Reparationer utförda av obehöriga eller förändringar av apparaten medför att apparaten inte längre är damm- och vattentät, vilket i sin tur medför att garantin och tillverkarens ansvar upphör att gälla.
20. Stäng alltid av apparaten, ta ut kontakten ur strömuttaget och låt den svalna innan du vidrör, installerar, förflyttar, rengör eller underhåller den.
21. Varningen om att apparaten inte får täckas över ska sitta på ett synligt ställe även efter installationen – dvs. inte på baksidan.
22. Terrassvärmaren får inte användas för att värma upp i bastur, rum eller i hundgårdar eller på andra platser där djur befinner sig.
23. Sänk aldrig ner terrassvärmaren, elkabeln eller kontakten i vatten eller någon annan vätska.
24. Ta väl hand om apparaten och förhindra vibrationer och överhettning.

**Varning!** Lämna apparaten aldrig obevakad när den används. Du ska alltså inte heller använda någon automatisk kontroll, timer eller annan anordning som automatiskt slår på terrassvärmaren. Använd inte heller apparaten med en extern spänningsregulator som en dimmer eller dylikt. Även detta kan leda till fara.

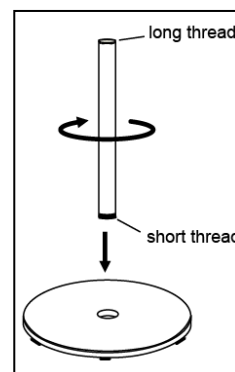
## Placering och anslutning

- Tag bort allt förpackningsmaterial och förvara det utom räckhåll för barn. Kontrollera om du har alla delar. Säkerställ att det inte finns några rester av förpackningsmaterialet kvar på värmarens "huvud" (lampan, kåpan och brytarna). Håll rent på arbetsplatsen och se till att det inte finns något brännbart material i närheten.
- Kontrollera om det är några skador på apparaten, elkabeln eller kontakten. Anslut inte apparaten till elnätet om du hittar några skador.
- Koppla inte in terrassvärmaren förrän den är helt ihopsatt.
- För att sätta ihop terrassvärmaren behöver du några passande skruvnycklar. Följ anvisningarna nedan steg för steg. Kontakta din återförsäljare om du har några som helst tvivel.

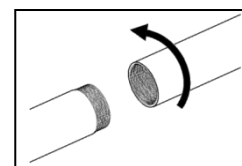
**Steg 1:** Fäst det nedre röret i sockeln och skruva fast det.



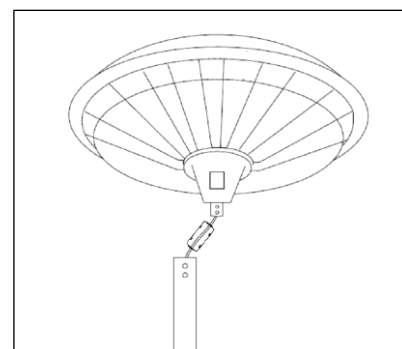
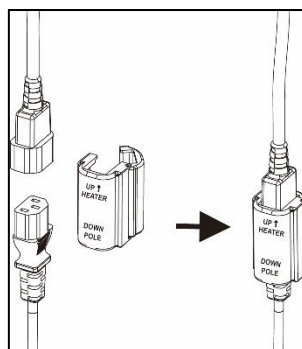
**Steg 2:** För nätkabeln genom sockeln och det nedre röret och dra igenom ungefär 2 meter kabel. Den vanliga kontakten på 220–240 V ska stanna kvar under sockeln och den andra änden ska föras igenom stativet.

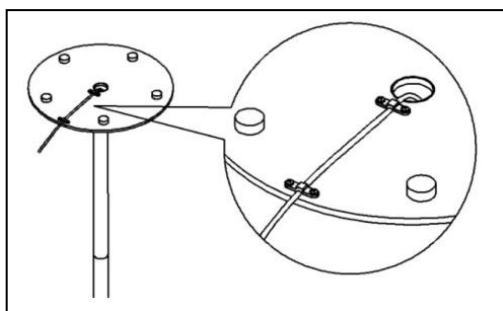


**Steg 3:** Skruva ihop det mellersta och det nedre röret.



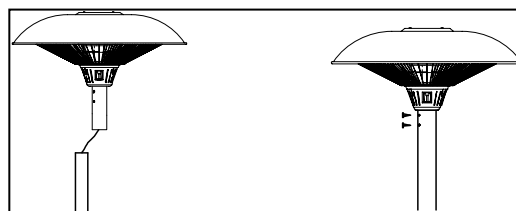
**Steg 4:** För kontakten på nätkabeln genom sockeln samt det nedre, mellersta och övre röret. Anslut kontakten till uttaget på värmarens huvud. Täck över uttaget med den medföljande skyddsboxen.



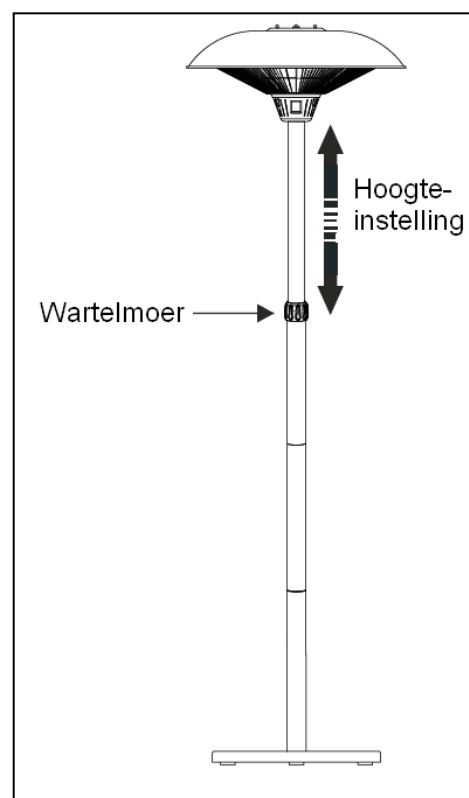
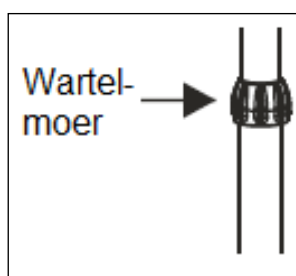


**Steg 5:** Ställ in terrassvärmaren på det högsta höjdläget (se även steg 7). Dra försiktigt ut nätkabeln ur sockeln. Fäst nätkabeln under den nedtyngda sockeln med de 4 medföljande M4-muttrarna. Se till att kabeln inte är spänd i stativet. Se till att kabeln är lång nog att apparaten kan ställas in på det högsta läget, men undvik överflödigt kabel i stativet.

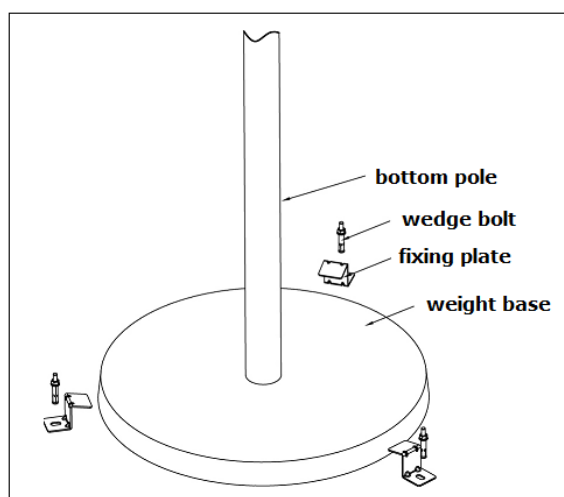
**Steg 6:** Tryck fast värmarens huvud på det övre röret och fäst det med de 2 medföljande M4x8-skruvarna



**Steg 7:** Nu kan du justera höjden genom att lossa lite på justeringsringen och sedan dra ut eller släppa ned det övre röret. När du har ställt in önskad höjd ska du vrida åt justeringsringen ordentligt igen.



**Steg 8 (valfritt):**



För att fixa värmaren till golvet borra du tre hål i golvet, jämnt placerad runt kanten på basdelen, se till att varje bult är ordentligt åtspänd med en nyckel.



## Nu är din terrassvärmare redo att användas!

**Varning!** Anslut inte terrassvärmaren till elnätet om du hittar skador någonstans (antingen i värmaren själv, på kabeln eller kontakten) eller förrän du har satt ihop den helt och hållet.

### Användning

Ställ upp terrassvärmaren utomhus på en stor öppen plats. Se till att underlaget är stadigt, jämnt och helt horisontellt. Det får inte finnas några kvistar, parasoll, tältdukar, gardiner, möbler eller andra brännbara föremål inom ett avstånd på mindre än en meter runt om terrassvärmaren. Använd aldrig terrassvärmaren om det regnar eller under andra fuktiga förhållanden.

Kontrollera varje gång före användning:

- att apparaten inte uppvisar några tecken på skador.
- att apparaten fortfarande sitter ihop ordentligt. Vind, regn och tyngdkraften kan under längre tid lossa på fästena.
- att strömuttaget som du har tänkt att använda:
  - \* är jordat;
  - \* har rätt spänning (220/240V~50 Hz);
  - \* är skyddat av en säkring på minst 16 A;
  - \* är säkrat med en jordfelsbrytare på 30 mA;
  - \* är på en säker och torr plats.

Om allting är som det ska kan du sätta i kontakten i strömuttaget och trycka in en eller båda brytarna beroende på vilken effekt du vill ha.

Brytare I intryckt = 900 watt

Brytare II intryckt = 1200 watt

Brytare I + II intryckt = 2100 watt

Under de första minuterna efter det att du har slagit på apparaten kanske du ser två mörka punkter på värmeelementens yta. Detta är normalt och påverkar inte apparatens funktion. Om du använder apparaten för första gången (eller igen efter ett långt uppehåll) bör du hålla apparaten under noggrann uppsikt under de första 10 till 15 minuterna, för att säkerställa att den fungerar problemfritt.

Om du vill justera höjden, effekten eller vill slå av terrassvärmaren ska du ställa tillbaka brytarna på av-läget. När du har använt klart terrassvärmaren ska du alltid ta ut kontakten ur strömuttaget och låta den svalna innan du förflyttar eller vidrör den.

### Säkerhetsanordningar

Terrassvärmaren EUROM PD2100XXL har ett vältskydd som automatiskt stänger av den om den trots alla säkerhetsåtgärder oavsiktligt välter. Dra omedelbart ur kontakten ur strömuttaget och sätt brytaren på 'av' om det händer.

Kontrollera noggrant om det finns några skador på terrassvärmaren. Vid upptäckta skador eller i tvivelsituationer ska du lämna in apparaten till din återförsäljare eller

en auktoriserad elektriker för reparation eller kontroll. Använd inte apparaten om du hittar några skador.

Om du inte hittar några skador kan du med försiktighet använda apparaten igen. Håll terrassvärmaren under noggrann uppsikt under de första 15 minuterna för att säkerställa att den inte uppvisar några störningar.

Om du märker av några störningar ska du omedelbart slå av apparaten och kontakta din återförsäljare eller elektriker.

## **Rengöring och underhåll**

### **Rengöring**

Innan du rengör terrassvärmaren ska du alltid ta ur stickkontakten ur strömuttaget och låta apparaten kallna. Du kan torka av terrassvärmarens utsida med en ren, mjuk trasa som inte luddar eller en mjuk borste. Du kan möjligtvis använda en lätt fuktad (inte våt) trasa med lite mildt rengöringsmedel. Se till att lampan är helt torr innan du använder den igen.

Använd aldrig aggressiva rengöringsmedel, svampar eller borstar, och inte heller några kemiska rengöringsmedel. Detta kan skada materialet. Använd aldrig brännbara rengöringsmedel, som exempelvis tvättbensin eller sprit.

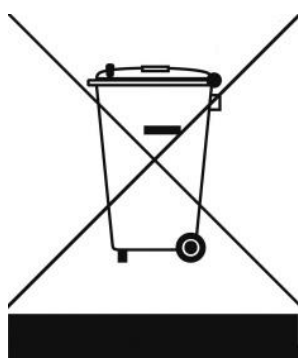
Sänk aldrig ner kontakten, elkabeln eller någon annan av apparatens delar i vatten eller någon annan vätska. Det kan leda till elektriska stötar!

### **Underhåll**

Terrassvärmaren EUROM PD2100XXL har inga delar som behöver underhållas eller som kan bytas ut/repareras av användaren. Apparaten får inte öppnas av obehöriga. Om lampas behöver bytas måste det göras av en auktoriserad elektriker eller ett serviceställe för att garantera att det sker på ett säkert sätt.

Skador och störningar som uppstått till följd av reparationer eller ändringar av apparaten som användaren själv har utfört, olyckor, olämplig användning, oaktsamhet, felaktigt eller otillräckligt underhåll och kommersiell användning medför att garantin upphör att gälla.

### **Avfallshantering**



Inom EU innebär denna symbol att produkten inte får kastas som vanliga hushållssopor. Gamml utrustning innehåller värdefulla material, lämpligt för recycling. Dessa material bör göras tillgänglig för återvinning för att förhindra negativ påverkan på hälsa och miljö p.g.a. okontrollerad sophämtning. Vänligen lämna därför gammal utrustning till därför avsedda insamlingsställen. Alternativt, kontakta den ursprungliga leverantören som kan se till att så många komponenter som möjligt kan återvinnas.

## **CE-deklaration**

Härefter förklarar den undertecknade **Eurom, Kokosstraat 20, 8281 JC Genemuiden** att produkterna nedan **är elektriska terrassvärmare med halogenlampor** kända under varumärket **EUROM, typ PD2100XXL** uppfyller kraven i följande standarder:

### **EMC 2014/30/EU :**

EN 55014-1:2006+A1:2009+A2:2011  
EN 55014-2:1997+A1:2001+A2:2008  
EN 61000-3-2:2014  
EN 61000-3-3:2013

### **LVD 2014/35/EU:**

EN 60335-1:2012+A11:2014  
EN 60335-2-30:2009+A11:2012  
EN 62233:2008

Genemuiden, 06-08-2018  
W.J. Bakker, alg. dir.

A handwritten signature in black ink, consisting of several horizontal strokes and a vertical line, with the name 'W.J. Bakker' written in cursive below the strokes.

EUROM  
Kokosstraat 20  
8281 JC Genemuiden  
[info@eurom.nl](mailto:info@eurom.nl)  
[www.eurom.nl](http://www.eurom.nl)