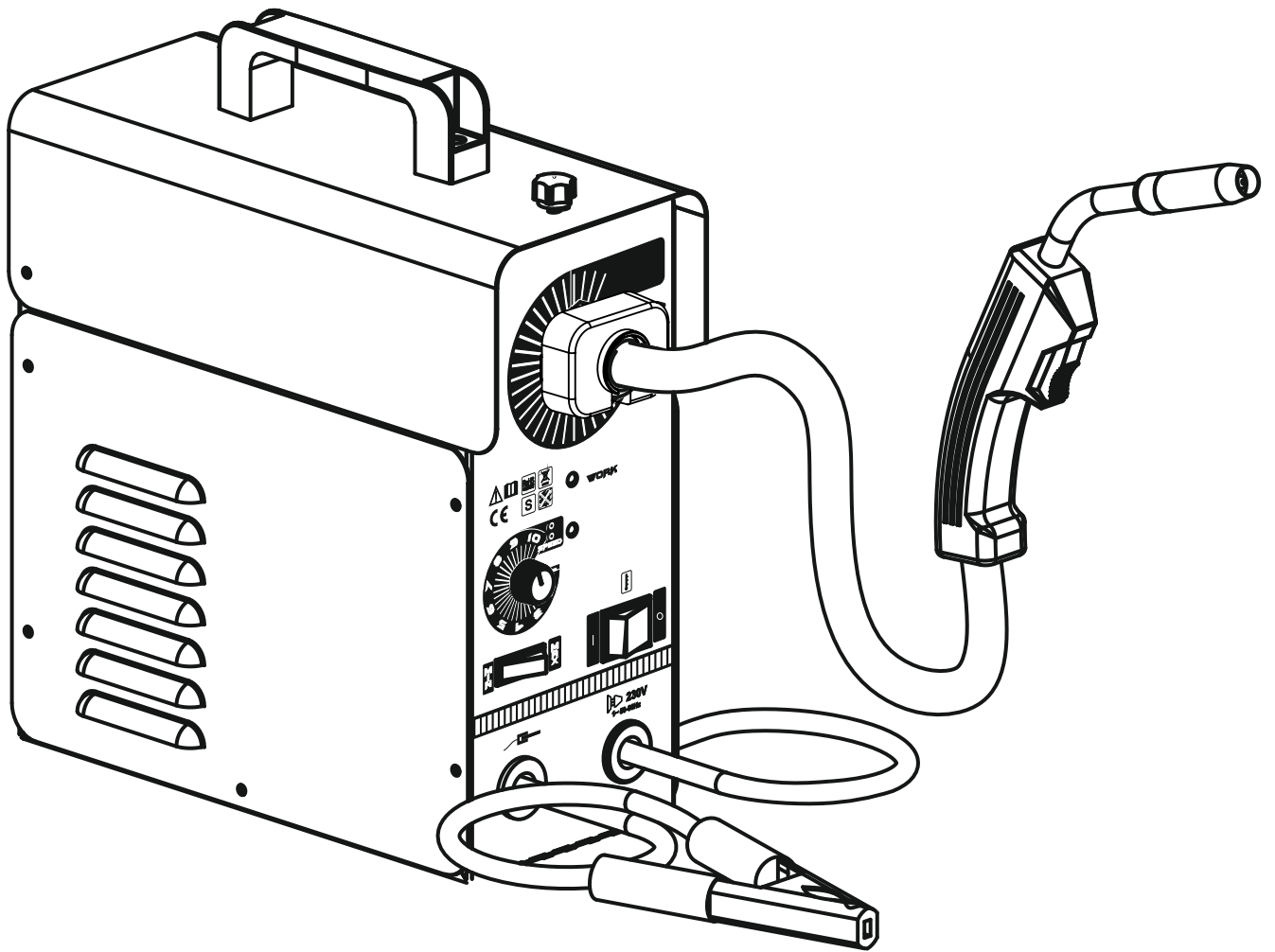


STANLEY®

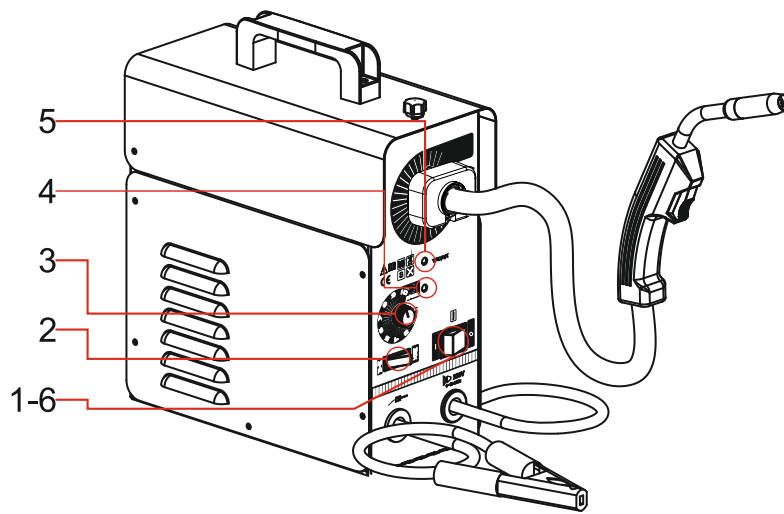


- B


www.STANLEYTOOLS.eu

MIKROMIG

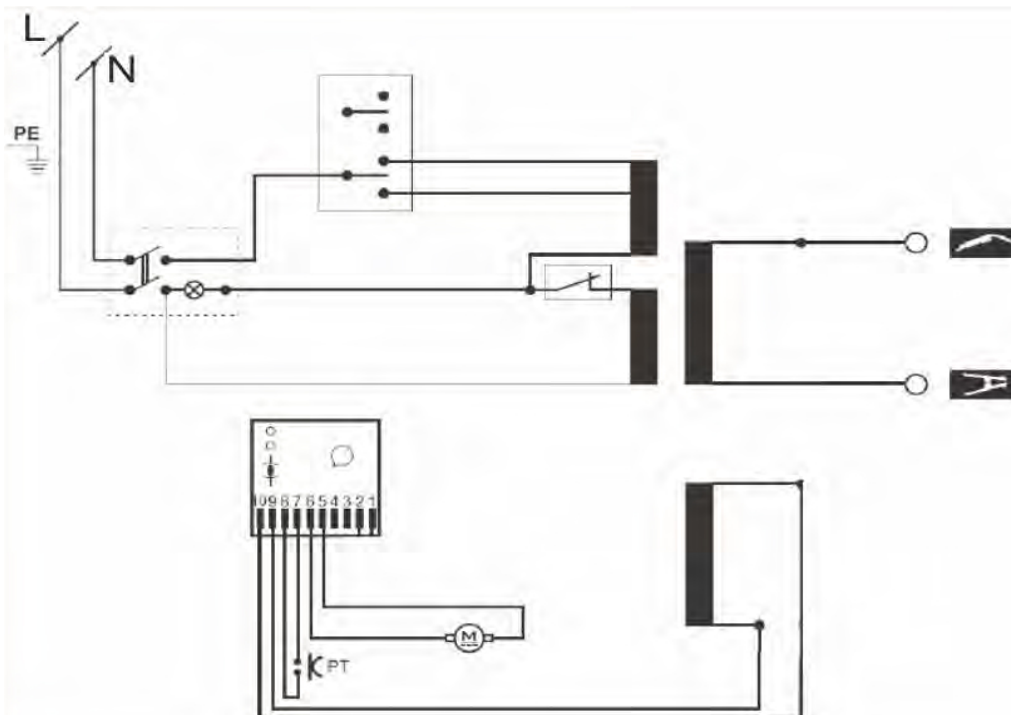




- | | | |
|--|---|--|
| I Dati Tecnici Saldatrici | SE Svetsmaskin Tekniska data | SL Varilni stroj Tehnični podatki |
| GB Welding Machine Technical Data | FIN Hitsauskone Tekniset tiedot | LV Tehniskie dati |
| F Données Techniques du Poste a Souder | RU Сварочный аппарат Технические данные | EE Tehnilised andmed |
| E Datos Técnicos de la Soldadora | PL Dane Techniczne | LT Suvirinimo staklės Techniniai |
| PT Dados Técnicos do Aparelho de soldar | GR Μηχάνημα συγκόλλησης Τεχνικά Χαρακτηριστικά | TR Kaynak Makina Teknik |
| D Technische Daten Schweissmaschine | CZ Technické údaje svařovacího stroje | SA آلة لحام البيانات الفنية |
| NO Sveiseapparat Tekniske data | SK Technické údaje zvarania | |

Ph	$I_{2\max}$ [A] -X%	W x H x L [mm]	 [Kg]
1~ 230V 50-60 Hz	95A - 6%	140 x 328 x 375	12,5

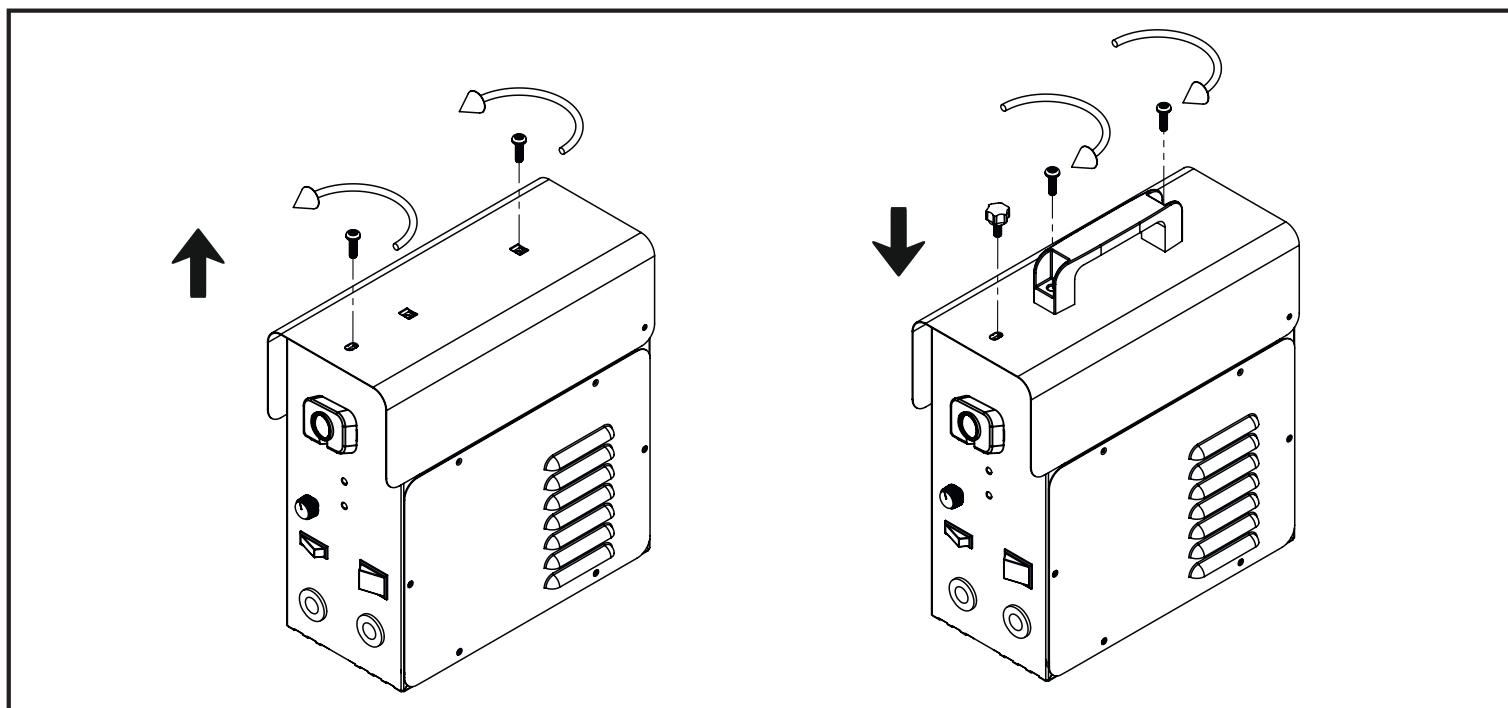
- | | | |
|-----------------------------|---|-------------------------------------|
| I Schema Elettrico | SE Elektriskt schema | SL Električké schéma |
| GB Electrical Schema | FIN Electric skeema | LV Elektriskā shēma |
| F Schéma Électrique | RU диаграмма | EE Rihma Paigaldamine Seadme |
| E Esquema Eléctrico | PL Schemat Blokowy Elektrischeschema | LT Elektriniai schema |
| PT Esquema Eléctrico | GR ηλεκτρικό διάγραμμα | TR Elektrik Şema |
| D Schaltplan | CZ Elektrická schéma | SA مخطط الكهربائية |
| NO Elektrisk Schema | SK Elektrická schéma | |



- ⓘ Montaggio maniglia
- ⒼⒷ Handle Assembly
- Ⓕ Assemblée de poignée
- Ⓔ Montaje del mango
- Ⓟ Montagem do punho
- Ⓓ Griffmontage
- ⓃⓄ Håndtak montering

- Ⓐ Handtagsenhet
- Ⓕ Käsitlele kokoonpano
- Ⓒ Ручка в сборе
- Ⓐ Zespół uchwytu
- Ⓒ Συναρμολόγηση λαβής
- Ⓒ Montáž držadla
- Ⓐ Montáž držadla

- Ⓐ Zvládnutí montáž
- Ⓕ Rankena surinkimas
- Ⓐ Käsitleda kokkupanek
- Ⓕ Rokturis montāža
- Ⓒ Taşıma kolu montajı
- Ⓐ التعامل مع التجمع

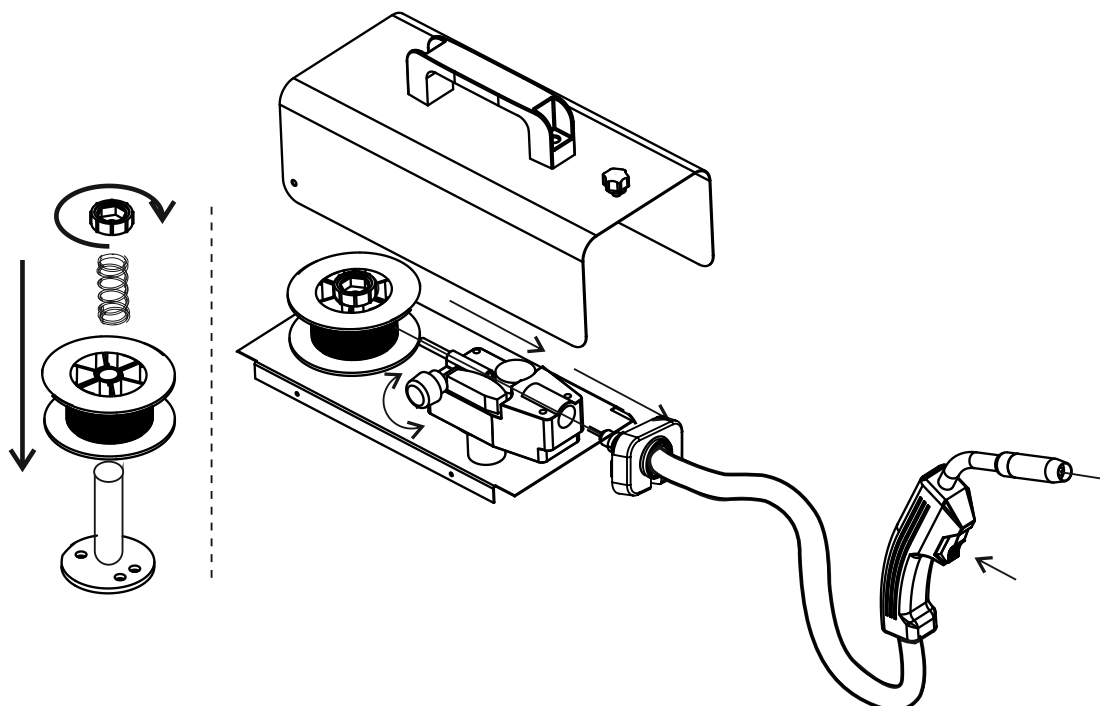


- ⓘ Montaggio
- ⒼⒷ Assembly
- Ⓕ Assemblée
- Ⓔ Montaje
- Ⓟ Montagem
- Ⓓ Montage
- ⓃⓄ Montering

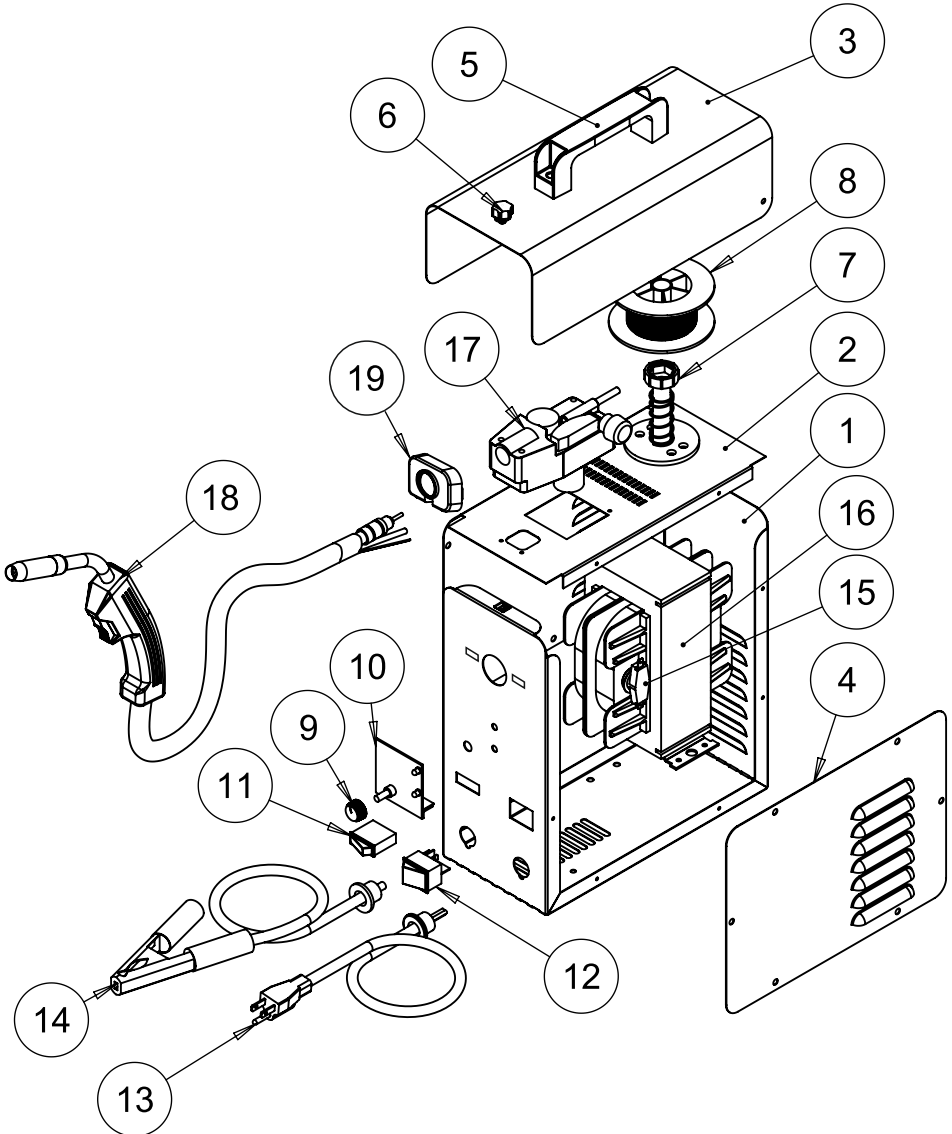
- Ⓐ Montering
- Ⓕ Asennus
- Ⓒ Монтаж
- Ⓐ Mocowanie
- Ⓒ Συνέλευση
- Ⓒ Shromáždění
- Ⓐ zhromaždenie

- Ⓐ Montáž
- Ⓕ Montāžas
- Ⓐ Keevitus
- Ⓕ Asamblēja
- Ⓒ Klipsli Montaj
- Ⓐ حزام الجمعية مع كليب

FIG 3



- | | | | | | |
|-----------|--------------------------|------------|--------------------------|-----------|--------------------------|
| I | Elenco pezzi di ricambio | SE | Reservdelslista | SL | Seznam Rezervni deli |
| GB | Spare Parts List | FIN | Varaosaluettelo | LV | Rezerves daļu saraksts |
| F | Liste pièces détachées | RU | Список запасных частей | EE | Varuosade nimekiri |
| E | Lista Piezas de Repuesto | PL | Lista części zamiennych | LT | Atsarginės dalys sąrašas |
| PT | Lista Peças de reposição | GR | Ανταλλακτικά Λίστα | TR | Yedek parça listesi |
| D | Ersatzteilliste | CZ | Seznam náhradních dílů | SA | قائمة قطع غيار |
| NO | Reservdeler List | SK | Zoznam náhradných dielov | | |



I Elenco pezzi di ricambio
GB Spare Parts List
F Liste pieces detachees
E Lista Piezas de Repuesto
PT Lista Peças de reposição
D Ersatzteilliste
NO Reservedeler List

SE Reservdelistsa
FIN Varaosaluettelo
RU Список запасных частей
PL Lista części zamiennych
GR Ανταλλακτικά Λίστα
CZ Seznam náhradních dílů
SK Zoznam náhradných dielov

SL Seznam Rezervni deli
LV Rezerves daļu saraksts
EE Varuosade nimekiri
LT Atsarginės dalys sąrašas
TR Yedek parça listesi
SA قائمة قطع غيار

No	Desc	Code
1	Pannello / Panel / Panneau / Verkleidung / Panel / Панель / πάνελ / Panel / Panel / لوحة	S03824SP
2	Mantello Sinistro / Left Mantle / Linker Umhang / Cape Gauche / Capa Izquierda / Левая часть корпуса / αριστερός μανδύας / Venstre korpusdel / Lewa część korpusu / غطاء	S03825SP
3	Mantello / Mantle / Mantel / Cape / Capa / Правая часть корпуса / δεξι μανδύας / Høyre korpusdel / część korpusu / غطاء	S03035SP
4	Mantello Destro / Right Mantle / Rechter Mantel / Cape Droit Capa Derecha / Правая часть корпуса / δεξι μανδύας / Høyre korpusdel / Prawa część korpusu / غطاء	S03032SP
5	Maniglia / Handle / Handgriff / Poignée / Manija / Ручка для переноски аппарата / λαβή / Håndtak / Rączka do przenoszenia / مقبض	S073350SP
6	Vite isolata / Isolated Screw / Lokalisierte Schraube / Vis D'isolement / Tornillo de aislamiento / Изолированные Винт / Sruba Isolawana / Isolerad skruv / Isolert skruue / المسامير معزولة	M364300SP
7	Aspo / Hub / Wickler / Aspe / Aspe / Вал / Σύνδεση / Spole / Piasta / المركز رئيسي	S840500SP
8	Filo Animato / Flux Cored Wire / Fil Fourré / Fuelldraht / Hilo Animado Порошковая электродная проволока / γεμισμένο σύρμα / Fylletråd / Drut proszkowy / سلك الرسوم المتحركة	S590200SP
9	Manopola / Knob / Drehknopf / Bouton / Manopola / Ручка регулировки / χερούλι / Knapp / Pokrętko مقبض الباب	M388200SP
10	Scheda Elettronica / Electronic Card / Elektronischer Platinen / Carte de Électronique / Tarjeta Electrónica / Электронная плата / ηλεκτρονική κάρτα / Elektronisk kort / Plyta główna / البطاقة الإلكترونية	MQ10151SP
11	Interruttore / Switch / Schalter / Interrupteur / Interruptor / Выключатель / διακόπτης / Bryter / Przełącznik تحول	M484800SP
12	Interruttore / Switch / Schalter / Interrupteur / Interruptor / Выключатель / διακόπτης / Bryter / Przełącznik تحول	M485200SP
13	Cordone di Alimentazione / Power Cord / Zufuehrungsschnur / Cordon D'alimentation / Cordon de Alimentacion / Сетевой шнур / καλώδιο / Strømledning / Przewód zasilający سلك كهرباء	M01576SP
14	Pinza Massa / Earth Clamp / Massenklemmplatte / Pince Masse / Tierra Abrazar / Зажим заземления / σώμα γείωσης / Masseklemme / Przewód uziemiający / الفرجار الشامل	M01078SP
15	Sonda Termica / Thermic Probe / Wärmefühler / Sonde Thermique / Sonda Térmica / Термодатчик / θερμικό / Varmesensor / Sonda termiczna / التحقيق الحراري	M493500SP
16	Trasformatore di Potenza / Power Transformer / Leistungstransformator / Transformateur de Puissance Transformador de Potencia / Трансформатор / μετατροπέας ισχύος / Transformator / Transformator محول طاقة	S02630TRSP
17	Complessivo Motoriduttore / Ass. Motoreducer / Gesamter Motoreduzierer / Motoréducteur complete Motoreductor complejo / Моторедуктор в сборе / μειωτήρας / Framskyvningsinnretning til tråd Podajnik drutu / مجموعة المحركات والعنائد	M447460SP
18	Torcia / Torch / Torche / Schlauchpaket / Antorcha / Сварочная горелка / τσιμπίδα / Sveisebrenner / Przewód spawający / شعلة	M452025SP
19	Calotta / Crown / couronne / Krone / Cubierta / коронка / Στέμμα / Krone / Korona / تاج	S050100SP

**GB- EU DECLARATION OF CONFORMITY**

This declaration of conformity is issued under the sole responsibility of the manufacturer.

- 1. Product model / Unique identification of the EEE (Electrical and electronic equipment) - 2. Name and address of the manufacturer. - 3. Object of the declaration. - 4. The object of the declaration described above is in conformity with Directive: - 5. The object of the declaration described above is in conformity with the relevant harmonisation legislation: - 6. Additional information.

F- DÉCLARATION DE CONFORMITÉ UE

Cette déclaration de conformité est établie sous la seule responsabilité du fabricant.

- 1. Modèle de produit / identification unique de l'EEE (équipements électriques et électroniques) - 2. Nom et adresse du fabricant. - 3. Objet de la déclaration. - 4. L'objet de la déclaration décrit ci-dessus est conforme à la directive: - 5. L'objet de la déclaration décrit ci-dessus est conforme avec la législation d'harmonisation pertinente: - 6. Informations supplémentaires. supplémentari.

IT - DICHIARAZIONE DI CONFORMITÀ UE

La presente dichiarazione di conformità è rilasciata sotto la responsabilità esclusiva del fabbricante.

- 1. Modello di prodotto / Identificazione unica dell'AEE - 2. Nome e indirizzo del fabbricante - 3. Oggetto della dichiarazione - 4. L'oggetto della dichiarazione di cui sopra è conforme alla direttiva: - 5. L'oggetto della dichiarazione di cui sopra è conforme alla normativa di armonizzazione: - 6. Informazioni supplementari.

E - DECLARACION DE CONFORMIDAD UE

Esta declaración de conformidad se expide bajo la exclusiva responsabilidad del fabricante .

- 1. Modelo de producto / identificación única del AEE - 2. Nombre y dirección del fabricante - 3. Objeto de la declaración - 4. El objeto de la declaración descrita anteriormente es conforme con la Directiva: - 5. El objeto de la declaración anterior es de acuerdo con la legislación de armonización : - 6. Información adicional.

PT - DECLARAÇÃO DE CONFORMIDADE CE

Esta declaração de conformidade foi emitida e é da inteira responsabilidade do fabricante.

- 1. Modelo do produto / Identificação do EEE (Equipamento elétrico e eletrônico) - 2. Nome e endereço do fabricante - 3. Objeto da declaração. - 4. O objeto da declaração acima descrito está em conformidade com a Diretiva: - 5. O objeto da declaração acima descrito está em conformidade com a legislação harmonizada: - 6. Informação adicional.

NL - EU CONFORMITEITSVERKLARING

Deze conformiteitsverklaring wordt verstrekt onder de volledige verantwoordelijkheid van de fabrikant.

- 1. Product model / unieke identificatie van de EEA (Elektrische en elektronische apparatuur) - 2. Naam en adres van de fabrikant - 3. Voorwerp van de verklaring - 4. Het hierboven beschreven voorwerp van verklaring is conform richtlijn - 5. Het hierboven beschreven voorwerp van verklaring is conform de desbetreffende harmonisatiewetgeving - 6. Extra informatie.

D- EU KONFORMITÄT SERKLÄRUNG

Diese Konformitätserklärung ist unter der alleinigen Verantwortung des Herstellers ausgestellt.

1. Produktmodell / Eindeutige Identifikation des EEE (Elektro- und Elektronik-Geräte) - 2. Name und Adresse des Herstellers. - 3. Gegenstand der Erklärung. - 4. Gegenstand der Erklärung oben beschrieben, ist in Übereinstimmung mit der Richtlinie: - 5. Gegenstand der Erklärung oben beschrieben, ist in Übereinstimmung mit den entsprechenden Harmonisierungsvorschriften: - 6.

Zusätzliche Informationen.**NO - EU-SAMSVARSERKLÆRING**

Denne samsvarserklæringen er utstedt under fabrikantens ansvar.

- 1. Produktmodell/unik identifikasjon til EEE (elektrisk og elektronisk utstyr) - 2. Navn og adresse til fabrikanten - 3. Gjenstand for erklæring - 4. Gjenstand for erklæring beskrevet ovenfor er i samsvar med Direktivet: - 5. Gjenstand for erklæring beskrevet ovenfor er i samsvar med relevant lovgivning: - 6. Ekstra informasjon.

SE - EU FÖRSÄKRAN OM ÖVERENSSTÄMMELSE

Vi som producent garanterar på eget ansvar att denna produkt uppfyller och följer nämnda standarder och bestämmelser.

- 1. Produktmodell / unik identification under EEE (Elektrisk och elektronisk utrustning) - 2. Namn och adress till producenten - 3. Produkt som omfattas av försäkringen - 4. Produkten som omfattas av ovanstående försäkringen är: - 5. Produkten som omfattas av ovanstående försäkringen överensstämmer med berörd harmoniseringslagstiftning: - 6. Tilläggsinformation.

DK - EU OVERENSSTEMMELSESERKLÆRING

Denne overensstemmelseserklæring er udstedt under producentens eneansvar.

- 1. Produktmodel / unik identifikation iht. EEE (elektrisk og elektronisk udstyr) - 2. Navn og adresse på producenten - 3. Erklæringens genstand - 4. Formålet med ovennævnte erklæring er i overensstemmelse med direktiv: - 5. Formålet med ovennævnte erklæring, er i overensstemmelse med den relevante harmoniseringslovgivning: - 6. Yderligere information.

FIN - EU-VAATIMUSTENMUKAISUUSVAKUUTUS

Tämä vaatimustenmukaisuusvakuutus annetaan yksinomaan valmistajan vastuulla.

- 1. Tuotemalli / sähkö- ja elektroniikkalaitteen yksilöllinen tunniste - 2. Valmistajan nimi ja osoite - 3. Vakuutuksen kohde - 4. Yllä kuvattu vakuutuksen kohde on yhdenmukainen direktiivin kanssa: - 5. Yllä kuvattu vakuutuksen kohde on yhdenmukainen asiaankuuluvan yhdenmukaistamislainsäädännön kanssa: - 6. Lisätietoja.

RO - DECLARATIE DE CONFORMITATE

Această declarație de conformitate este emisă pe răspunderea exclusivă a producătorului.

- 1. Modelul produsului / Identificarea unică EEE (echipamente electrice și electronice) - 2. Denumirea și adresa producătorului. - 3. Obiectul declarației. - 4. Obiectul declarației descris mai sus este în conformitate cu Directiva: - 5. Obiectul declarației descris mai sus este în conformitate cu legislația armonizată: - 6. Informații suplimentare.

PL - DEKLARACJA ZGODNOSCI UE

Ponizsza deklaracja zgodności UE została wydana przez fabrykanta w wyłącznej odpowiedzialności.

- 1. Model produktu/niepowtarzalny identyfikator AEE - 2. nazwa i adres fabrykanta - 3. przedmiot deklaracji - 4. przedmiot deklaracji zgodny z dyrektywa Unii Europejskiej: - 5. przedmiot deklaracji jest zgodny z harmonizacja prawodawstwa: - 6. informacje dodatkowe.

GR - UE Δήλωση Συμμόρφωσης

Αυτή η δήλωση χορηγείται μόνο από τον κατασκευαστή του μηχανήματος.

- 1. Μοντέλο προϊόντος / Μοναδική ταυτοποίηση από EEE (Ηλεκτρικές και ηλεκτρονικές συσκευές). - 2. Όνομα και διεύθυνση κατασκευαστή - 3. Αντικείμενο δήλωσης - 4. Το αντικείμενο δήλωσης να περιγράφεται σύμφωνα με τις οδηγίες - 5. Το αντικείμενο της δήλωσης εναρμονίζεται σύμφωνα με την σχετική νομοθεσία - 6. Συμπληρωματική πληροφορία.

HU - EU MEGFELELŐSÉGI NYILATKOZAT

Ezt a megfelelőségi nyilatkozatot a gyártó kizárólagos felelősségével adja ki.
- 1. Az EEC (Elektromos és elektronikus készülék) Termékszám / Egyedi azonosítója - 2. A gyártó neve és címe - 3. A nyilatkozat tárgya - 4. A fenti nyilatkozat tárgya megfelel a vonatkozó EU irányelvnek: - 5. A fenti nyilatkozat tárgya megfelel a rá vonatkozó jogharmonizációnak: - 6. További információk.

CZ - EU-PROHLÁŠENÍ

Toto prohlášení je vystaveno zodpovědným výrobcem.

-1. Typ výrobku / jednoznačná identifikace EEE (elektrické- a elektronické zařízení-stroje) -2. Název a adresa výrobce -3. Předmět prohlášení - 4. Předmět prohlášení nahoře uvedený je v souladu se směrnicí: - 5. Předmět prohlášení nahoře uvedený je v souladu s odpovídající předepsanou shodou (normou): -6. Dodatečné informace.

SK - EU VYHLÁSENIE O ZHODE

Toto vyhlásenie o zhode sa vydáva na výhradnú zodpovednosť výrobcu.

- 1. Model výrobku / Jediná identifikácia EEE (elektrického a elektronického vybavenia) - 2. Meno a adresa výrobcu - 3. Predmet vyhlásenia - 4. Predmet hore uvedeného vyhlásenia je v zhode so smernicou: - 5. Predmet hore uvedeného vyhlásenia je v zhode s príslušnými harmonizačnými právnymi predpismi: -6. Dodatočné informácie.

LV - ES ATBILSTĪBAS DEKLARĀCIJA

Šī atbilstības deklarācija ir izdota uz pilnu ražotāja atbildību.

- 1. Produkta kods / Unikāls identifikācijas numurs, kas ir elektroinstrumentiem un elektroiekārtām. - 2. Nosaukums un ražotāja adrese - 3. Deklarējamais priekšmets - 4. Augstāk minētais deklarējamais priekšmets ir saskaņā ar attiecīgajām direktīvām: - 5. Augstāk minētais deklarējamais priekšmets ir saskaņā ar attiecīgajiem tiesību aktiem: -6. Papildinformācija.

EE - EL VASTAVUSTUNNISTUS

Käesolev vastavustunnistus on väljaantud tootja ainuvastutusel.

- 1. Tootemudel / EEE (elektri- ja elektroonikaseadmete) ainulaadne identifitseerimistunnus - 2. Tootja nimi ja aadress - 3. Tunnistuse objekt - 4. Üldkirjeldatud tunnistuse objekt vastab Direktiivile: - 5. Üldkirjeldatud tunnistuse objekt vastab vastavatele ühtlustatud õigusaktidele: -6. Lisateave.

LT - ESATITIKTIES DEKLARACIJA

Ši atitikties deklaracija yra parengta gamintojo, prisiimančio už ją pilną atsakomybę.

- 1. Produkto modelis / Unikali EEE (Elektros ir elektronikos įrangos) identifikacija - 2. Gamintojo pavadinimas ir adresas - 3. Atitikties deklaracijos objektas - 4. Deklaracijos objektas, aprašytas aukščiau atitinka direktyvą: - 5. Deklaracijos objektas aprašytas aukščiau atitinka darnųjų standartų kriterijus: -6. Papildoma informacija.

RUS (РУС) - ЕU ДЕКЛАРАЦИЯ СООТВЕТСТВИЯ

Настоящая декларация соответствия является заявлением производителя под его полную ответственность.

- 1. Наименование модели / Уникальная идентификация EEE (Электрическое и электронное оборудование) - 2. Наименование и адрес производителя. - 3. Объект декларации. - 4. Объект декларации, описанный выше, соответствует Директиве: - 5. Объект декларации, описанный выше, соответствует действующему законодательству по гармонизации: -6. Дополнительная информация.

BG (БГ) - ЕО ДЕКЛАРАЦИЯ ЗА СЪОТВЕТСТВИЕ

Тази декларация за съответствие се издава изцяло на отговорността на производителя.

- 1. Модел продукт / Уникална идентификация на EEO (Електрическо и електронно оборудване) - 2. Име и адрес на производителя - 3. Предмет на декларацията - 4. Предметът на декларацията, описан по-горе, е в съответствие с Директива - 5. Предметът на декларацията, описан по-горе, е в съответствие с приложимото законодателство за хармонизация. -6. Допълнителна информация.

TK - UYGUNLUKAB BEYANI

Bu uygunluk beyanı sadece üreticinin sorumluluğunda düzenlenir.

-1. Ürün Modeli/Elektronik ve Elektronik Ekipmanin (EEE) Model Numarasi - 2. Üreticinin ünvan ve adresi - 3. Beyan Edilen Ürün - 4. Yukarıda tanımlanmış beyanın ürün, direktif ile uyumludur - 5. Yukarıda tanımlanmış beyanın ürün, ilgili mevzuat ile uyumludur -6. Ek bilgi.

HR - EU IZJAVA O SUKLADNOSTI

Ova izjava o sukladnosti izdana isključivo pod odgovornošću proizvođača.

- 1. Model Proizvod / Jedinostveni identifikacijski broj od EEO (električne i elektroničke opreme) - 2. Naziv i adresa proizvođača. - 3. Predmet deklaracije. - 4. Predmet deklaracije je prethodno opisan u skladu s Direktivom: - 5. Predmet deklaracije prethodno je opisan u skladu s važećim propisima za usklađivanje: -6. Dodatne informacije.

SI - UE IZJAVA O SKLADNOSTI

Ta izjava o skladnosti je izdana na lastno odgovornost proizvajalca.

- 1. Model izdelka / Edestvena identifikacija EEO (električne in elektronska oprema) - 2. Naziv in naslov proizvajalca - 3. Predmet izjave - 4. Predmet izjave opisan zgoraj je v skladu z direktivo - 5. Predmet izjave opisan zgoraj je v skladu z zakonodajo -6. Dodatne informacije.

ГБ - ЕU ДЕКЛАРАЦИЈА ЗА СООБРАЗНОСТ

Оваа изјава за сообразност се издава под единствена одговорност на производителот.

- 1. модел Производ / Единствена идентификација на EEE (Електрична и електронска опрема) - 2. Име и адреса на производителот. - 3. Предмет на декларацијата. - 4. Целта на декларацијата опишана погоре е во согласност со Директивата: - 5. Предмет на декларацијата опишана погоре е во согласност со релевантната законска регулатива за усогласување: -6. Дополнителни информации.

BA - IZJAVA O USKLAĐENOSTI

Ova izjava o usklađenosti izdata je pod jedinstvenom odgovornošću proizvođača.

- 1. Model proizvoda/Unikatna identifikacija od EEE (električna i elektronska oprema) - 2. Ime i adresa proizvođača - 3. Predmet izjave - 4. Predmet izjave opisan iznad je u skladu sa direktivom: - 5. Predmet izjave opisan iznad je u skladu sa zakonskim odredbama: -6. Dodatne informacije.

الأوروبي الاتحاد – العظمى لبريطانيا التابع المطابقة اعلان - SA

المصنعة للشركة الكاملة المسؤولية تحت هذا المطابقة اعلان إصدار يندرج

وعنوان اسم 2. والإلكترونية الكهربائية للأجهزة الخاص التعريفي الرقم / المنتج طراز 1.

المصنعة الشركة

3. التعليمات مع أعلاه المذكور الإعلان هدف يتوافق 4. الإعلان هدف 5. هدف يتوافق

1. MIKROMIG / 10872

2. AWELCO Inc. Production S.p.A. - 83040 - Conza d. C. - Italy - email: info@awelco.com - phone: +39 0827 363601 - fax: +39 0827 36940

3. WELDING MACHINE

4. LVD 2014/35/EU Low Voltage Directive
EMC 2014/30/EU Electromagnetic Compatibility Directive

5. LVD EN 60974-1:2012 EMC EN 60974-10:2014

6. 

M. Di Leva - CEO

Date: 07/02/2020

- I** **GARANZIA:** La ditta costruttrice si rende garante del buon funzionamento delle macchine e si impegna ad effettuare gratuitamente la sostituzione dei pezzi che si deteriorassero per cattiva qualità di materiale o per difetti di costruzione entro 24 MESI dalla data di vendita della macchina comprovata sul certificato per paesi della comunità europea ed entro 12 MESI per paesi extracomunitari. Gli inconvenienti derivati da un'errata utilizzazione, manomissione od incuria, danni da trasporto sono esclusi dalla garanzia. Inoltre si declina ogni responsabilità per tutti i danni diretti ed indiretti. Le macchine rese, anche se in garanzia, dovranno essere spedite in PORTO ASSEGNATO (previo accordo con l'azienda) e verranno restituite in PORTO FRANCO se la garanzia è applicabile. Il certificato di garanzia ha validità solo se accompagnato da scontrino o bolla di consegna menzionante l'articolo.
- GB** **WARRANTY:** The manufacturer warrants the good working of the machines and takes the engagement of performing free of charge the replacement of the pieces which should result faulty for bad quality of the material or of defects of construction within 24 MONTHS from the date of selling of the machine, proved on the certificate for countries of the European community and within 12 MONTHS for extracommunitarian countries. The inconvenients coming from bad utilisation, tamperings or carelessness are excluded from the guarantee while all responsibility is refused for all direct or indirect damages. Machines to be returned, to verify if defect become from factory and so under warranty, they can be sent at carriage forward (but please after agreement with factory about the choice of forwarder) and they will be sent back at carriage free of charge.
- F** **GARANTIE:** Le Constructeur garantit le bon fonctionnement de son matériel et s'engage à effectuer gratuitement le remplacement des pièces contre tout vice ou défaut de fabrication pendant 24 MOIS qui suivent la livraison du matériel à l'utilisateur, livraison prouvée par le timbre de l'agent distributeur pour des pays du Communauté européen et dans les 12 MOIS pour les pays extracommunitarian. Les inconvenients qui dérivent d'une mauvaise utilisation de la part du client ou d'un mauvais entretien, ainsi que d'une modification non approuvée par nos services techniques sont exclus de la garantie et ceci décline notre responsabilité pour les dégâts directs ou indirects. Les produits rendus, pour la vérification si le défaut est sous responsabilité du fabriquant, il devront être livrés en port due (après avoir pris accord avec le fabriquant sur la choix du transporteur) et il seront rendus en port payé.
- E** **GARANTIA:** El fabricante garantiza el buen funcionamiento de las maquinas y se compromite a efectuar gratuitamente la substitución de las piezas deterioradas por mala calidad del material o por defecto de fabricación, en un plazo de 24 MESES desde la fecha de compra indicada en el certificado para los países de la Comunidad Europea y en el plazo de 12 MESES para los países extracommunitarian. Las averias producidas por mala utilización o por negligencia, quedan excluidas de la garantía declinando toda responsabilidad por daños producidos directamente o indirectamente. Los equipos que deben ser devueltos, para verificar si el defecto es responsabilidad del fabricante, pueden ser enviados en porte debido (después haber concordado con la fabrica el nombre del transportista) y seran devueltos en porte pagado.
- PT** **GARANTIA:** O fabricante garante o bom vorking das máquinas e toma o compromisso de executar gratuito a substituição das partes que devem resultar defeituosas para a má qualidade do material ou de defeitos da construção dentro de 24 MESES desde o dia do começo da máquina, comprovada no certificado de países da Comunidade Européia e dentro de 12 MESES de países extracommunitarian. Os inconvenients que vêm de má utilização, tamperings ou descuido são excluidos da garantia enquanto toda a responsabilidade é recusada para todos os danos diretos ou indiretos. As máquinas que têm de ser devolvidas, mesmo se eles forem embaixo da garantia têm de ser enviadas CARRETO PAGO e serão CARRUAGEM devolvida para AFRENTE. O certificado da garantia é válido só se uma conta fiscal ou uma nota de entrega forem com ele.
- NL** **GARANTIE:** De fabrikant garandeert het goed functioneren van het apparaat en zal onderdelen met aangetoonde materiaalgebreken of fabricagefouten binnen 24 MAANDEN na aankoop van het apparaat, aantoonbaar door middel van het door de handelaar gestempelde certificaat, gratis vervangen voor landen van de Europese Gemeenschap en binnen 12 MAANDEN voor extracommunitarian landen. Problemen veroorzaakt door oneigenlijk gebruik, niet toegestane wijzigingen en slecht onderhoud zijn van deze garantie uitgesloten. Die beanstandeten maschinen, auch unter garantie, müssen frei haus an den service geschickt werden dann auch wieder frei haus an den kunden zurückgeschickt.
- D** **GARANTIE:** Der Hersteller gewährleistet einen guten Betrieb der Maschine und verpflichtet sich, im Falle eines Garantieanspruches, eine kostenlose Reparatur oder einen kostenlosen Ersatz von Ersatzteilen vorzunehmen. Diese Garantieleistung erfolgt ausschliesslich binnen 24 MONATEN nach Kauf der Maschine (Kaufbeleg), innerhalb der Europäischen Gemeinschaft (EU). Die Garantiezeit ausserhalb der EU beträgt 12 MONATE. Die Garantieleistung erfolgt nicht bei Defekten, die durch unsachmässigen Gebrauch, Transportschaden, Stürzen oder nicht autorisierten Reparaturen entstanden sind. Die zurückgelieferten Maschinen, auch unter Garantie, müssen FREI HAUS geliefert werden, nach der Reparatur werden diese anschließend wieder FREI HAUS zum EMPFÄNGER zurückgeschickt. Der Garantieschein ist nur gültig, wenn dieser mit einem Kassenzettel oder Lieferschein versehen ist. Die Garantieleistung, von zurückgesandter Ware, erfolgt ausschliesslich bei Fabrikations- oder Materialfehlern. Nach Vereinbarung mit dem Hersteller übernimmt dieser, im Rahmen der Garantie, die Kosten für den Rückversand.
- NO** **GARANTI:** Produsenten garanterer at maskinene skal fungere som de skal og forplikter seg til å kostnadsfritt for kunden skifte ut deler som følge av dårlig materialkvalitet eller konstruksjonsmessige defekter og det innenfor en periode på 24 MÅNEDER fra den datoen maskinen ble tatt i bruk. Dette gjelder EU-land. Garantien gjelder i 12 MÅNEDER i land utenfor EU. Ulemper som skyldes gal bruk, ukyndig fikling med og inngrep i maskiner eller skjødesløs behandling av maskiner er utelukket fra garantien og alt ansvar er utelukket for samtlige direkte eller indirekte skader som er påført maskinene. For maskiner som returneres til produsenten, også der garantien gjøres gjeldende, må avsender betale porto og maskinene vil bli returnert til kunden med porto dekket fra produsentens side. Garantiseddelen er kun gyldig dersom en kassakvittering eller leveranseseddel følger med.
- SE** **GARANTI** Tillverkaren garanterar att maskinen är i funktionsdugligt skick och åtar sig att gratis byta ut felaktiga eller felkonstruerade detaljer inom 24 månader från försäljningsdagen i länder inom den europeiska unionen och 12 månader i andra länder. Garantien gäller ej defekter som uppstått genom felaktig användning, transportskador eller obehöriga reparationsförsök. Vid garantianspråk skall utrustningen insändas utan kostnad för tillverkaren och återställs sedan på köparens bekostnad. Garantien gäller enbart tillsammans med kassakvitto eller fraktsedel.
- FIN** **TAKUU:** Valmistaja takaa laitteiden hyvän toiminnan ja lupautuu suorittamaan maksutta osien korvaamisen, jos osat osoittautuvat viallisisiksi materiaalien huonon laadun tai valmistusvikojen vuoksi 24 KUUKAUDEN aikana laitteen myyntipäivästä laskien myyntiositteen mukaisesti Euroopan unionin maissa ja 12 KUUKAUDEN aikana EU:n ulkopuolisille maille. Viallisesta tai luvattomasta käytöstä tai huolimattomuudesta johtuvat toimintahäiriöt eivät kuulu takuun piiriin ja valmistaja ei ole vastuussa mistään suorista tai epäsuorista vahingoista. Palautettavat laitteet voidaan lähettää kuljetuspalvelulla (ota ensin yhteyttä valmistajaan ja varmista huolitsijan käyttö) ja ne palautetaan kuljetuspalvelun kautta maksutta.
- BG** **ГАРАНЦИЯ:** Производителят гарантира доброто функциониране на машините и поема задължението да извършва безплатно подмяната на частите, което би довело до повреда на лошо качество на материала или на дефекти в конструкцията в рамките на 24 МЕСЕЦА от датата на продажбата на машина, доказана на сертификата за страни от Европейската общност и в рамките на 12 МЕСЕЦА за извънкомунистически страни. Неудобствата, произтичащи от лошо оползотворяване, намеса или невнимание, се изключват от гаранцията, докато цялата отговорност се отказва за всички преки или косвени щети, които трябва да бъдат върнати, за да се провери дали дефектът е станал от фабриката и така в гаранция, те могат да бъдат изпратени по време на превоза напред (но след съгласуване с фабриката, моля, изчакайте изборът на спедитора) и те ще бъдат върнати безплатно при превоз.
- RU** **ГАРАНТИЯ:** Производитель гарантирует исправную работу данной продукции, а также бесплатную замену неисправных частей, поломка которых вызвана качеством материала или конструкции, в течение 24 месяцев со дня приобретения товара для стран ЕС, и в течение 12 месяцев со дня приобретения для других стран. Данная гарантия не покрывает случаи, вызванные неправильным использованием или небрежным обращением, а также повреждения в результате воздействия каких-либо посторонних предметов. Расходы на транспортировку неисправного аппарата до места проведения ремонтных работ оплачиваются владельцем аппарата, даже если аппарат находится на гарантии. Гарантийный талон действителен только в том случае, если к нему прилагается чек или накладная.
- PL** **GWARANCJA:** Wykonawca gwarantuje dobry stan maszyny izobowiazuje sie do wymiany czesci gratis ktore ulegna uszkodzeniu przez zla jakosc materialu lub wady konstrukcji do 24 miesiecy od daty uruchomienia maszyny udokumentowanej zaswiadczeniem dla panstw europejskich i do 12 miesiecy dla panstw pozaeuropejskich. Bledne uzywanie maszyny lub naruszenie i niedbale uzytkowanie wyklucza takze gwarancje. Ponadto nie podlegaja gwarancji szkody bezposrednie iposrednie. Mszyny oddane nawet w gwarancji musza byewyslane na koszt uzytkownika izwrocone na koszt uzytkownika. Zaswiadczenie gwarancji jest tylko wazne lacznie ze swiadcstwem zaladowania lub paragonem.

- GR ΕΓΓΥΗΣΗ:** Ο κατασκευαστής εγγυάται την καλή λειτουργία των μηχανημάτων και αναλαμβάνει την ευθύνη της δωρεάν αντικατάστασης των τυχόν ελαττωματικών εξαρτημάτων εντός 24 μηνών για χώρες της Ευρωπαϊκής Ένωσης. Οι βλάβες που προκύπτουν από κακή ή απρόσεκτη χρήση δεν καλύπτονται από την εγγύηση καθώς επίσης και οι άμεσες ή έμμεσες καταστροφές. Τα έξοδα για μηχανήματα που αποστέλλονται ή επιστρέφονται για επισκευή εντός ή εκτός εγγύησης καλύπτονται από τον πελάτη. Η εγγύηση ισχύει μόνο όταν συνοδεύεται από απόδειξη αγοράς.
- HU GARANCIA:** A gyártó szavatolja a jó M UNKAKÖRNYEZET a gép, és a kötelezettségvállalás teljesítésére ingyenes cseréje a darab, amelynek eredményeként a hibás a rossz minőségű az anyag, vagy az építési hibák 24 hónap kezdete A gép szerint, a bizonyítvány az országok az Európai Közösség és 12 hónapon belül a extracomunitarian országokban. A inconvenients érkező rossz kihasználása, tamperings vagy gondatlanságból nem tartoznak a garancia, miközben minden felelősséget visszautasít minden közvetlen vagy közvetett damages. The gépeken kell vissza, még akkor is, ha a biztosítékot kell küldeni CARRIAGE fizetett és lesz vissza CARRIAGE előre. Certificate of garancia csak akkor érvényes, ha a költségvetési törvényjavaslat, illetve a szállítólevélre megy vele.
- CZ ZÁRUKA:** Výrobce zaručuje bezproblémový provoz strojí a zavazuje se uvolnit výměnu dílů, které se zhorší kvůli špatné kvalitě materiálu nebo konstrukčním vadám do 24 měsíců od data prodeje stroje osvědčeného na certifikátu pro země Evropského společenství a do 12 měsíců pro země mimo EU. Nevýhodou vyplývající z nesprávného použití, manipulace nebo nedbalosti, poškození při přepravě jsou vyloučeny ze záruky. Navíc je veškerá odpovědnost za všechny přímé a nepřímé škody odmítnuta. Stroje vrácené, a to i v rámci záruky, musí být zaslány společností PORTA ASSIGNED (po předchozí dohodě se společností) a vráceny společností PORTO FRANCO, pokud je platná záruka. Záruční list je platný pouze v případě, že je k němu přiložen doklad o převzetí nebo dodací list obsahující článek.
- SL GARANCIJA:** Proizvajalec jamči za dobro delovanje strojev in prevzame brezplačno opravljanje zamenjave kosov, ki bi lahko povzročili okvaro slabe kakovosti materiala ali pomanjkljivosti stroškov v roku 24 mesecev od datuma prodaje stroja, se je izkazal na certifikatu za države Evropske skupnosti in v 12 mesecih za izvenkomunikacijske države. Nezgode, ki prihajajo iz slabe uporabe, nepravilnosti ali nepoštenosti, so izzete iz jamstva, medtem ko je vsa odgovornost zavrnjena za vse neposredne ali posredne škode. stroje, ki jih je treba vrniti, da bi preverili, ali napaka postane iz tovarne in tako pod garancijo, jih je mogoče poslati na prevoz naprej (vendar prosimo, po dogovoru s tovarno o izbiri špediterja) in jih bodo poslali brezplačno brezplačno.
- LV Garantii:** Tootja annab garantii ja vahetab tasuta välja kõik osad mis on purunenud seadme halva kvaliteedi pärast, defekttsed või seadme osade materjali valem valikul 24 kuu jooksul peale müüki. Kui seadet on muudetud või remonditud omavoliliselt, hooletult hoitud, hoivustatud mittevastavates tingimustes, töötatud mittevastavates tingimustes, samuti seadme kukkumise või muu vigastuse tagajärgel purunenud või saanud vigastusi, siis garantii ei kehti. Garantii aluseks on ostutsekk. Seadme ja ostutsekiga pöörduda ostukohta.
- LT Garantija:** Gamintojas suteikia garantiją ir pakeis nemokamai bet dalys, sulaužiau prastos kokybės įrangą, defekttsed arba Prietaiso dalys neteisingas pasirinkimas medžiagos už 24 mėnesių po pardavimo. Jeigu prietaisas yra pakeistas arba taisomas be leidimo, nerūpestingai laikomi, o ne pagal indėlio sąlygų, sukurta mittevstavates sąlygas, taip pat prietaiso tokio kritimo ar kitų žalos patyrė traumų ar pažeista, garantija netaikoma pasekmes. Garantija remiantis pirkimo kvitus. Prietaisai ir kreipkitės į pardavimo kvitą už pirkinį.
- TR GARANTİ:** Üretici makineleri iyi w orking garanti ve ücretsiz gerçekleştirme katılımını alır malzeme veya satış tarihinden itibaren 24 ay içinde inşaatı kusurların kötü kalite için hatalı sonuçlanmalıdır adet yedek makine, Avrupa toplumunun ülkeleri için sertifikasında ve extracomunitarian ülkeler için 12 AY içinde kanıtıdır. Tüm sorumluluğu, tüm doğrudan veya dolaylı zararlar için reddetti ise kötü kullanımı, tamperings ya da dikkatsizlik gelen inconvénients garanti kapsamı dışındadır. Makineler kusur fabrikadan olur ve böylece garanti kapsamında, onlar ileriye taşıma de gönderilebilir olmadığını doğrulamak için, geri döndü (ama lütfen iletici seçimi konusunda fabrika ile anlaşma sonra) olmak ve onlar ücretsiz taşıma geri gönderilecektir.
- SA الضمان:** الصانع يبرر عمل جيدة من الآلات وبأخذ إشراك أداء مجانا استبدال القطع التي ينبغي أن يؤدي خاطئة عن سوء نوعية المواد أو عيوب البناء في غضون ٢٤ شهرا من تاريخ البيع لل آلة، وثبتت على شهادة أو لا مبالاة من الضمان في حين تم رفض كامل المسؤولية عن tamperings، القادامة من الاستفادة سيئة، inconvenients، للبلدان الجماعة الأوروبية وخلال ١٢ شهرا بالنسبة للبلدان المجتمعية إضافية. وتستبعد كافة الأضرار المباشرة أو غير المباشرة. الات لأن تعاد، للتحقق مما إذا عيب أصبح من المصنع وذلك تحت الضمان، ويمكن أن ترسل في النقل إلى الامام (ولكن من فضلك بعد الاتفاق مع مصنع حول اختيار وكيل) وسيتم إرسالها مرة أخرى في النقل مجانا.
- BO GARANCIJA:** Proizvođač garantira dobro djelovanje uređaja i besplatnu zamjenu dijelova za koje se pokaže da sadrže materijal loše kvalitete ili imaju grešku u konstrukciji, i to 24 MJESECI od datumakupovine uređaja za države Europske zajednice te 12 MJESECI za države koje nisu u zajednici. Greške koje su posljedica loše upotrebe, nedozvoljenih zahvata ili nemara isključene su iz garancije, ča pri tom proizvođač odbija svaku odgovornost za neposrednu ili posrednu štetu. Uređaje je potrebno vratiti da se provjeri je li greška tvorničke prirode, te je na taj način garancija još uvijek valjana. U tom se slučaju proizvod vraća zajedno sa plaćanjem prilikom doznake (ali nakon prethodnog dogovora sa proizvođačem o odabiru prijevoznika tereta).
- HR GARANCIJA:** Proizvođač jamči dobro djelovanje uređaja i besplatnu zamjenu dijelova za koje se pokaže da sadrže materijal loše kvalitete ili imaju grešku u konstrukciji i to 24 MJESECI od datuma kupnje uređaja zadržave Europske zajednice te 12 MJESECI za države koje nisu u zajednici. Greške koje su posljedica loše uporabe, nedopuštenih zahvata ili nemara isključene su iz garancije, pri čemu proizvođač odbija svaku odgovornost za neposrednu ili posrednu štetu. Uređaje je potrebno vratiti da se provjeri je li greška tvorničke prirode, te je na taj na čin garancija još uvijek valjana. U tom se slučaju proizvod vraća splaćanjem prilikom dostave (ali nakon prethodnog dogovora s proizvođačem o odabiru otpremnika tereta).
- MAK ГAPAHЦИЈA:** Производителот гарантира за доброто работење на уредот и бесплатна замена на делови, за кои би се покажало дека се составени од материјали со лошквалитет или имаат грешка во самата конструкција, и тоа 24 месеци од датумот на набавка на уредот за државите од Европската Унија како 12 месеци за државите, кои не се членки на Европската Унија. Грешките, кои се последица пак на лошата употреба, неовластено ракување или немарност, не влегуваат под гаранција, при што производителот се оградува од било каква одговорност за настанатата директна или индиректна штета. Уредот е потребно да се врати за да се провери дали настаната грешка е фабричка и така би била важечка гаранцијата. Во таков случај производот ќе се врати со наплата на испораката (но со претходен договор со производителот за начинот на испорачување).
- RO GARANTIA:** Producatorul garanteaza buna functionare a masinilor si isi asuma angajamentul de a efectua gratuit inlocuirea pieselor care ar duce la defectarea calitatii materialelor sau a defectelor de constructie in termen de 24 LUNI de la data vanzarii masinai, atestata pe certificatul pentru țările din comunitatea europeană și în termen de 12 luni pentru țările extracomunitare. Inconvenientele provenite din utilizarea incorectă, manipularea sau neglijența sunt excluse din garanție, în timp ce toată responsabilitatea este refuzată pentru toate daunele directe sau indirecte. Mașinile care trebuie returnate, pentru a verifica dacă defectele apar din fabrică și sunt în garanție, pot fi trimise la transport înainte (dar vă rugăm, după acordul fabricii cu privire la alegerea expeditorului) și acestea vor fi trimise înapoi gratuit la transport.

GARANZIA
WARRANTY
GARANTIE
GARANTIA
GARANTISCHEIN
ΓΑΡΑΝΤΙΑ
GARANTIE
ΕΓΓΥΗΣΗ
GARANCIA
KEZESSÉG
ZÁRUKA
ZÁRUKA
GWARANCJA
GARANTI
GARANTIA
GARANȚIE
GARANTI
TAKUU
ضمانة

MOD.

NR.

MAT.

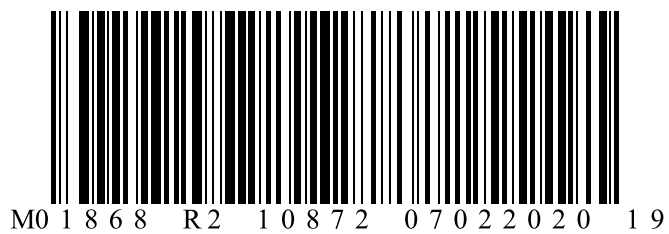
DATA DI ACQUISTO
BUYING DATE
DATE D'ACHAT
DATA DE COMPRA
KAUF DATUM
DATA ΠΟΡΥΓΚΙ
AANKOOP DATUM
ΑΓΟΡΕΣ ΗΜΕΡΟΜΗΝΙΑ
OTKUPA DATUM

VÁSÁRLÁS DÁTUM
NÁKUPY DATE
NAKUP DÁTUM
SKUP DATA
OPKØB DATE
COMPRAS DATA
CUMPĂRARE DATA
SATIN ALIM TARİH
OSTOT PÄIVAMÄÄRÄ
شراء التاريخ

DITTA RIVENDITTRICE
SALES COMPANY
REVENDEUR
EMPRESA VENDEDORA
HÄNDLER
ДИЛЕП
HANDELAAR
ΠΩΛΗΤΗΣ
DEALER
KERESKEDŐ
DEALER
OBCHODNÍK
HANDLOWIEC
HANDELSMAND
COMERCIANTE
COMERCIANT
SATIÇI
JÄLLEENMYyjÄ
تاجر

(TIMBRO E FIRMA)
(STAMP AND SIGNATURE)
(CACHET ET SIGNATURE)
(FIRMA Y SELLO)
(STEMPEL UND UNTERSCHRIFT)
(ШТАМП И ПОДПИСЬ)
(STEMPEL EN HANDTEKENING)
(ΣΦΡΑΓΙΔΑ ΚΑΙ ΥΠΟΓΡΑΦΗ)
(PEÇAT I POTPIS)
(BÉLYEGZŐ A NÉVALÁÍRÁS)
(RAZÍTKO A PODPIS)
(PEÇIATKA)
(PIECZEÇ I PODPIS)
(STEMPEL OG UNDERSKRIFT)
(CARIMBO E ASSINATURA)
(ŞTAMPILA ŞI SEMNĂTURA)
(DAMGA VE IMZA)
(LEIMA JA ALLEKIRJOITUS)

(ختم و توقيع)



Awelco Inc. Production S.p.A.

Zona Industriale

83040 Conza d. C.

ITALY